

СВОД ПРАВИЛ

ПОЛЫ

The floor

**Актуализированная редакция
СНиП 2.03.13-88**

Дата введения 2011-05-20

Предисловие

Цели и принципы стандартизации в Российской Федерации установлены Федеральным законом от 27 декабря 2002 г. N 184-ФЗ "О техническом регулировании", а правила разработки - постановлением Правительства Российской Федерации от 19 ноября 2008 г. N 858 "О порядке разработки и утверждения сводов правил".

Сведения о своде правил

1 ИСПОЛНИТЕЛИ - Центральный научно-исследовательский и проектно-экспериментальный институт промышленных зданий и сооружений (ОАО "ЦНИИПромзданий") и ООО "ПСК Конкрет Инжиниринг"

2 ВНЕСЕН Техническим комитетом по стандартизации ТК 465 "Строительство"

3 ПОДГОТОВЛЕН к утверждению Департаментом архитектуры, строительства и градостроительной политики

4 УТВЕРЖДЕН приказом Министерства регионального развития Российской Федерации (Минрегион России) от 27 декабря* N 785 и введен в действие с 20 мая 2011 г.

* Вероятно, ошибка оригинала. Следует читать "27 декабря 2010 года". - Примечание изготовителя базы данных.

5 ЗАРЕГИСТРИРОВАН Федеральным агентством по техническому регулированию и метрологии (Росстандарт). Пересмотр СП 29.13330.2010

Информация об изменениях к настоящему своду правил публикуется в ежегодно издаваемом информационном указателе "Национальные стандарты", а текст изменений и поправок - в ежемесячно издаваемых информационных указателях "Национальные стандарты". В случае пересмотра (замены) или отмены настоящего свода правил соответствующее уведомление будет опубликовано в ежемесячно издаваемом информационном указателе "Национальные стандарты". Соответствующая информация, уведомление и тексты размещаются также в информационной системе общего пользования - на официальном сайте разработчика (Минрегион России) в сети Интернет

ВНЕСЕНЫ печатки, опубликованные в Информационном Бюллетене о нормативной, методической и типовой проектной документации N 6, 2011 г.

Печатки внесены изготовителем базы данных

Введение

В настоящем документе приведены требования, соответствующие целям статей 7, 8, 10, 12, 22 и 30 Федерального закона от 30 декабря 2009 г. N 384-ФЗ "Технический регламент о безопасности зданий и сооружений".

Работа выполнена ОАО "ЦНИИПромзданий" (проф., д-р техн. наук В.В.Гранев, проф., канд. техн. наук С.М.Гликин, канд. техн. наук А.П.Чекулаев) и ООО "ПСК Конкрит Инжиниринг" (А.М.Горб).

1 Область применения

1.1 Настоящий свод правил распространяется на проектирование полов производственных, складских, жилых, общественных, административных, спортивных и бытовых зданий.

1.2 Проектирование полов следует осуществлять в соответствии с требованиями Федерального закона от 30 декабря 2009 года N 384-ФЗ "Технический регламент о безопасности зданий и сооружений" и с учетом требований, установленных для:

полов в помещениях жилых и общественных зданий - СП 54.13330, СП 55.13330 и СНиП 31-06;

полов в производственных помещениях с пожаро- и взрывоопасными технологическими процессами - в соответствии с требованиями Федерального закона от 22 июля 2008 N 123-ФЗ "Технический регламент о требованиях пожарной безопасности" и положений [1];

полов с нормируемым показателем теплоусвоения поверхности пола - СП 50.13330* и положений [2];

* В настоящее время в официальных источниках информация о принятии данного документа отсутствует. - Примечание изготовителя базы данных.

полов, выполняемых по перекрытиям, при предъявлении к последним требований по защите от шума - СП 51.13330 и положений [3];

полов в животноводческих, птицеводческих и звероводческих зданиях и помещениях - СНиП 2.10.03;

полов, подвергающихся воздействиям кислот, щелочей, масел и других агрессивных жидкостей, - СНиП 2.03.11;

полов в спортивных сооружениях - СНиП 31-05 и рекомендаций [4], [5], [7];

полов в охлаждаемых помещениях - СНиП 2.11.02;

полов в складских зданиях - СП 56.13330.

1.3 При проектировании полов необходимо соблюдать дополнительные требования, установленные нормами проектирования для конкретных зданий и сооружений, противопожарными и санитарными нормами, а также нормами технологического проектирования.

1.4 Строительно-монтажные работы по изготовлению полов и приемка их в эксплуатацию должны осуществляться с учетом требований, изложенных в СНиП 3.04.01.

1.5 Данные нормы не распространяются на проектирование съемных полов (фальшполов) и полов, расположенных на конструкциях на вечномерзлых грунтах.

2 Нормативные ссылки

Нормативные документы, на которые в тексте настоящих норм имеются ссылки, приведены в приложении А.

Примечание - При пользовании настоящим сводом правил целесообразно проверить действие ссылочных стандартов и классификаторов в информационной системе общего пользования - на официальном сайте национального органа Российской Федерации по стандартизации в сети Интернет или по ежегодно издаваемому информационному указателю "Национальные стандарты", который опубликован по состоянию на 1 января текущего года, и по соответствующим ежемесячно издаваемым информационным указателям, опубликованным в текущем году. Если ссылочный документ заменен (изменен), то при пользовании настоящим сводом правил следует руководствоваться замененным (измененным) документом. Если ссылочный материал отменен без замены, то положение, в котором дана ссылка на него, применяется в части, не затрагивающей эту ссылку.

3 Термины и определения

В настоящем своде правил приняты термины и определения, приведенные в приложении Б.

4 Общие требования

4.1 Выбор конструктивного решения пола следует осуществлять исходя из требований условий эксплуатации с учетом технико-экономической целесообразности принятого решения в конкретных условиях строительства, при котором обеспечиваются:

эксплуатационная надежность и долговечность пола;

экономия строительных материалов;

наиболее полное использование прочностных и деформационных характеристик грунтов и физико-механических свойств материалов, применяемых для устройства полов;

минимум трудозатрат на устройство и эксплуатацию;

максимальная механизация процессов устройства;

экологическая безопасность;

безопасность передвижения людей;

оптимальные гигиенические условия для людей;

пожаровзрывобезопасность.

4.2 Проектирование полов должно осуществляться с учетом эксплуатационных воздействий на них, специальных требований (безыскровость, антистатичность, беспыльность, ровность, износостойчивость, теплоусвоение, звукоизолирующая способность, скользкость) и климатических условий места строительства.

4.3 Интенсивность механических воздействий на полы следует принимать по таблице 1.

Таблица 1

Механические воздействия	Интенсивность механических воздействий			
	весьма значительная	значительная	умеренная	слабая
Движение пешеходов на 1 м ширины прохода, число людей в сутки	-	-	500 и более	Менее 500
Движение транспорта на гусеничном ходу на одну полосу движения, ед/сут	10 и более	Менее 10	-	-
Движение транспорта на резиновом ходу на одну полосу движения, ед/сут	Более 200	100-200	Менее 100	Движение ручных тележек
Движение тележек на металлических шинах, перекачивание круглых металлических предметов на одну полосу движения, ед/сут	Более 50	30-50	Менее 30	-

Движение транспорта на металлических колесах с ободьями из полимерных материалов, ед/сут	Более 100	50-100	Менее 50	-
Удары при падении с высоты 1 м твердых предметов массой, кг, не более	10-20	5-10	2-5	Менее 2
Волочение твердых предметов с острыми углами и ребрами	Соответствует	-	-	-
Работа острым инструментом на полу (лопатами и др.)	Соответствует	-	-	-

4.4 Интенсивность воздействия жидкостей на пол следует считать:

малой - незначительное воздействие жидкостей на пол, при котором поверхность покрытия пола сухая или слегка влажная; покрытие пола жидкостями не пропитывается; уборку помещений с разливанием воды не производят;

средней - периодическое увлажнение пола, при котором поверхность покрытия пола влажная или мокрая; покрытие пола пропитывается жидкостями; жидкости по поверхности пола стекают периодически;

большой - постоянное или часто повторяющееся стекание жидкостей по поверхности пола.

Зона воздействия жидкостей вследствие их переноса на подошвах обуви и шинах транспорта распространяется во все стороны (включая смежные помещения) от места смачивания пола: водой и водными растворами - на 20 м, минеральными маслами и эмульсиями - на 100 м. Мытье пола (без разлива воды и при применении моющих средств и средств ухода, соответствующих рекомендациям фирм - производителей материалов для изготовления покрытий полов) и случайные редкие попадания на него брызг, капель и т.д. не считается воздействием жидкостей на пол.

4.5 В помещениях со средней и большой интенсивностью воздействия на пол жидкостей следует предусматривать уклоны полов. Величину уклонов полов следует принимать:

0,5-1% - при бесшовных покрытиях и покрытиях из плит (кроме бетонных покрытий всех видов);

1-2% - при покрытиях из кирпича и бетонов всех видов.

Уклоны лотков и каналов в зависимости от применяемых материалов должны быть соответственно не менее указанных. Направление уклонов должно обеспечивать отвод сточных вод в лотки, каналы и трапы без пересечения проездов и проходов.

4.6 В животноводческих зданиях уклон полов в сторону навозосборного канала должен приниматься равным:

0% - в помещениях с решетчатыми полами и в каналах с механической уборкой навоза;

не менее 0,5% - в помещениях для содержания птицы в клетках и в лотках вдоль проходов во всех помещениях;

не менее 1,5% - в технологических частях помещений (стойлах, денниках, станках и др.);

не более 6% - в помещениях для выгула животных и птицы и в переходных галереях между зданиями.

4.7 Уклон полов на перекрытиях следует создавать стяжкой или бетонным покрытием переменной толщины, а полов на грунте - соответствующей планировкой грунтового основания.

4.8 Уровень пола в туалетных и ваннных комнатах должен быть на 15-20 мм ниже уровня пола в смежных помещениях либо полы в этих помещениях должны быть отделены порогом.

4.9 В местах примыкания полов к стенам, перегородкам, колоннам, фундаментам под оборудование, трубопроводам и другим конструкциям, выступающим над полом, следует устанавливать плинтусы. При попадании жидкостей на стены следует предусматривать их облицовку на всю высоту замачивания. При отсутствии деформационных швов вдоль стен, требований по эстетике и особых требований при технологических процессах, протекающих в помещениях с малой интенсивностью воздействия жидкостей, в местах примыкания полов к стенам устройство плинтусов может быть исключено.

4.10 В конструкции полов помещений для хранения и переработки продуктов, а также помещений для содержания животных не должно быть

пустот.

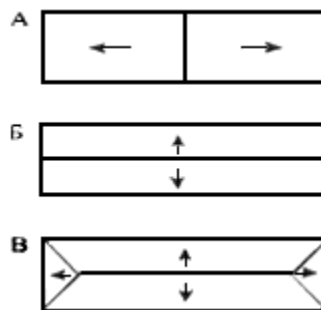
4.11 Полы в зданиях должны обладать необходимой несущей способностью и не быть "зыбкими". Прогибы при сосредоточенной нагрузке, равной 2 кН в жилых зданиях, 5 кН в общественных и административных зданиях и соответствующей нагрузкам в технических заданиях на проектирование производственных и складских зданий, не должны превышать 2 мм.

4.12 Полы в плоскостных спортивных сооружениях, подвергающиеся воздействию жидкостей со средней и большой интенсивностью (дождевые и талые воды на открытых стадионах и площадках), должны быть оборудованы системой отвода поверхностных вод и дренажей. Для отвода воды с территории плоскостных сооружений ей должны быть приданы необходимые уклоны, а также предусмотрены устройства для сбора и отвода поверхностной воды в виде открытой системы лотков, закрытой системы труб и колодцев или комбинации открытых лотков и закрытых водоотводящих систем.

4.13 Уклон покрытия пола в плоскостном открытом сооружении должен составлять 0,5-1%.

4.14 Направление уклонов должно быть:

- от поперечной оси (А) теннисного корта, площадки для волейбола и бадминтона;
- от продольной оси (Б) или вальмовым (В) - в площадках для баскетбола, футбола, ручного мяча и др.



4.15 С целью предупреждения травматизма лотки и каналы в полах открытых спортивных сооружений должны быть оборудованы решетчатыми крышками.

4.16 Полы в залах для игровых видов спорта (футбол, волейбол, баскетбол, теннис и т.д.) должны отвечать следующим требованиям:

ударопоглощение - не менее 53%;

стандартная деформация (параметр, характеризующий величину прогиба покрытия пола при ударных нагрузках в точку с силой, равной 1500 Н) - не менее 2,3 мм;

фактор W_{500} (параметр, характеризующий деформацию на расстоянии 500 мм от точки воздействия нагрузки) - не более 15% стандартной деформации;

отскок мяча - не менее 90%;

давление при прокате - не менее 1500 Н.

4.17 Требования по беспыльности, ровности, антистатичности и (или) безыскровости полов устанавливаются заказчиком на стадии технического задания на проектирование с учетом особенностей технологического процесса.

4.18 Обогреваемые полы с покрытием из керамической плитки следует предусматривать в зонах хождения людей босыми ногами - обходные дорожки по периметру ванн бассейнов (кроме открытых бассейнов), в раздевалках, душевых. Средняя температура поверхности пола должна поддерживаться в пределах 21-23 °С.

4.19 Полы в охлаждаемых помещениях с отрицательными температурами должны проектироваться с учетом необходимости предотвращения промерзания грунтов, являющихся основанием под полы. С этой целью следует применять системы искусственного обогрева, устройство проветриваемого подполья и другие системы защиты в соответствии с требованиями СНиП 2.11.02.

5 Покрытия полов

5.1 Тип покрытия пола производственных помещений следует назначать в зависимости от вида и интенсивности механических, жидкостных и тепловых воздействий с учетом специальных требований к полам согласно обязательному приложению В.

Тип прослойки в полах указан в приложении Г.

Тип покрытия пола в жилых, общественных, административных и бытовых зданиях следует назначать в зависимости от вида помещения в соответствии с рекомендуемым приложением Д.

5.2 Толщину и прочность материалов сплошных покрытий и плит покрытия пола следует назначать по таблице 2.

При размещении трубопроводов в бетонных покрытиях с укладкой их непосредственно по бетонному основанию (без промежуточной стяжки для укрытия трубопроводов) толщина покрытия пола должна быть не менее диаметра трубопровода плюс 45 мм.

5.3 Прочность сцепления (адгезия) покрытий на основе цементного вяжущего на отрыв с бетонным основанием в возрасте 28 сут должна быть не менее 0,75 МПа. Прочность сцепления затвердевшего раствора (бетона) с бетонным основанием через 7 сут должна составлять не менее 50% проектной.

5.4 Полная толщина полов с бетонным покрытием и с покрытием из жаростойкого бетона должна приниматься по расчету с учетом нагрузок, действующих на пол, применяемых материалов и свойств грунта основания, но с учетом толщины бетонного основания не менее 120 мм.

5.5 В животноводческих зданиях расчетные сосредоточенные нагрузки от веса животных, действующие на пол, должны приниматься по нормам технологического проектирования с учетом коэффициента перегрузки, равного 1,2, и коэффициента динамичности, равного 1,2.

5.6 Полы в кормовых и навозных проездах животноводческих зданий должны рассчитываться на воздействие подвижной нагрузки от транспорта на пневмоходу при давлении на колесо 14,5 кН.

5.7 Монолитные полы из легких бетонов с латексцементным покрытием и известняково-керамзитовые полы, применяемые для обеспечения нормируемого теплоусвоения пола в животноводческих зданиях при бесподстилочном содержании животных, должны выполняться по теплоизоляционному слою из керамзитового гравия и обладать прочностью на сжатие не менее 20 МПа.

5.8 Толщину и армирование плит из жаростойкого бетона следует принимать по расчету конструкций, лежащих на деформируемом основании, при действии наиболее неблагоприятного сочетания нагрузок на пол.

5.9 Толщину досок, паркета, паркетных и массивных досок, а также паркетных щитов следует принимать по действующим стандартам на изделия.

5.10 Воздушное пространство под покрытием полов из досок, реек, паркетных досок и щитов не должно сообщаться с вентиляционными и дымовыми каналами, а в помещениях площадью более 25 м² дополнительно должно разделяться перегородками из досок на замкнутые отсеки размером (4-5) (5-6) м.

5.11 Для обеспечения комфортных условий для человека с точки зрения антистатичности и защиты электронного оборудования от электрических разрядов с напряжением более 5 кВ полы в помещениях жилых и общественных зданий должны выполняться с покрытием из полимерных антистатических материалов с удельным поверхностным электрическим сопротивлением в пределах $1 \cdot 10^6 - 1 \cdot 10^9$ Ом.

5.12 В помещениях промышленных зданий с требованием "электронной гигиены", в которых необходимо обеспечение комфортных условий для человека с точки зрения антистатика, а также для защиты электронного оборудования от электрических разрядов с напряжением более 2 кВ полы должны выполняться с электрорассеивающим покрытием, характеризующимся величиной электросопротивления между поверхностью покрытия пола и системой заземления здания в пределах от $5 \cdot 10^4$ до 10^7 Ом.

Таблица 2

Материал покрытия пола	Интенсивность механических воздействий на пол							
	весьма значительная		значительная		умеренная		слабая	
	Толщина покрытия, мм	Класс бетона или прочность материала покрытия, МПа	Толщина покрытия, мм	Класс бетона или прочность материала покрытия, МПа	Толщина покрытия, мм	Класс бетона или прочность материала покрытия, МПа	Толщина покрытия, мм	Класс бетона или прочность материала покрытия, МПа
1. Бетоны цементный	50*	B40**	30	B30	25	B22,5	20	B15
мозаичный	Не допускается		30	40	25	30	20	20
поливинилацетатный или латексный	То же		30	40	20	30	20	20

кислотостойкий	"	40	25	30	20	20	20
асфальтобетон	"	50	-	40	-	25	-
сталефибробетон	40* В35****	30	В25	25	В20	20	В15
2. Цементно-песчаный раствор	Не допускается	Не допускается		30	30	20	20
3. Поливинилацетатцементно-опилочный состав	То же	То же		20	-	15	-
4. Наливной состав на основе синтетических смол	"	"		4***	-	2-4	-
5. Ксилолит	"	"		20	-	15	-
6. Цементно-бетонные плиты	"	40	В30	30	В22,5	30	В15
7. Мозаично-бетонные плиты	"	40	40	30	30	20	20
8. Керамические плитки	"	Не допускается		Не допускается		9-13	-
9. Керамические кислотоупорные плиты	"	50	-	30-35	-	15-20	-

10. Керамогранит	"	Не допускается	Не допускается	Более 8	-	
<p>* Для бетонного пола с упрочненным верхним слоем 70 мм и не менее 120 мм при использовании бетонного покрытия и в качестве подстилающего слоя по грунту.</p> <p>** Для бетонного пола с упрочненным верхним слоем В22,5.</p> <p>*** Не допускается движение тележек на металлических шинах.</p> <p>**** При коэффициенте фибрового армирования по объему $\mu_{fv} > 0,003$ (выше 23,5 кг/м³).</p>						

5.13 Полы в помещениях, где возможно образование взрывоопасных смесей газов, пыли, жидкостей и других веществ в концентрациях, при которых искры, образующиеся при ударе предметов о пол или разрядах статического электричества, могут вызвать взрыв или возгорание, должны выполняться с электрорассеивающим покрытием из материалов, не образующих искр при ударных воздействиях, характеризующимся величиной электросопротивления между поверхностью покрытия пола и системой заземления здания в пределах от $5 \cdot 10^4$ до 10^6 Ом.

5.14 В "чистых" и "особо чистых" помещениях, классифицируемых по классам чистоты, полы должны выполняться с электрорассеивающим полимерным покрытием, характеризующимся величиной электросопротивления между поверхностью покрытия пола и системой заземления здания в пределах от $5 \cdot 10^4$ до 10^7 Ом.

5.15 Для отвода с поверхности покрытия пола статического электричества под электрорассеивающим покрытием пола должен быть размещен электроотводящий контур, присоединенный к системе заземления здания.

5.16 При предъявлении к полам повышенных требований по пылеотделению следует применять "мало пылящие" (истираемость не более 0,4 г/см²) и "беспыльные" (истираемость не более 0,2 г/см²) покрытия полов. Возможна отделка поверхности покрытия пола согласно рекомендуемому

приложению Ж.

5.17 Истираемость покрытия пола не должна превышать для монолитных покрытий полов в помещениях класса беспыльности 1000 - $0,06 \text{ г/см}^2$, класса 10000 - $0,09 \text{ г/см}^2$ и класса 100000 - $0,12 \text{ г/см}^2$, а для покрытий полов из линолеума - 50 мкм, 90 мкм и 100 мкм соответственно.

Кромки стыкуемых полотнищ линолеума в помещениях классов 1000 и 10000 должны быть сварены.

5.18 Поверхность покрытия пола должна быть ровной. Просветы между контрольной двухметровой рейкой и проверяемой поверхностью не должны превышать для покрытий:

полимерных мастичных, дощатых, паркетных, из ламинированного паркета, из линолеума, из рулонных материалов на основе синтетических волокон - 2 мм;

из бетонов (всех видов), ксилолита, цементно-песчаного раствора, поливинилацетатцементно-опилочного состава, из плит бетонных (всех видов), керамических, керамогранитных, каменных, резиновых, чугунных и стальных, а также из кирпича (всех видов) на растворе - 4 мм;

из чугунных плит и кирпича по прослойке из песка - 6 мм.

5.19 Отклонение поверхности покрытия пола от заданного уклона не должно превышать 0,2% соответствующего размера помещений, но не более 20 мм.

5.20 Высота уступа между смежными изделиями покрытий из штучных материалов не должна превышать в полах:

из кирпича, бетонных, чугунных и стальных плит - 2 мм;

из керамических, мозаично-бетонных, каменных плит - 1 мм.

5.21 В полах дощатых, паркетных, из линолеума и ламинированного паркета уступы между смежными изделиями не допускаются.

5.22 Отклонение швов в покрытиях пола между рядами штучных материалов от прямой линии не должно превышать 10 мм на длине ряда в 10 м. Ширина швов между плитками и блоками не должна превышать 6 мм при втапливании плиток и блоков в прослойку вручную и 3 мм при вибровтапливании.

5.23 Зазоры между досками дощатого покрытия не должны превышать 1 мм, между паркетными досками - 0,5 мм и между смежными планками

штучного паркета - 0,3 мм.

5.24 Зазоры между смежными кромками полотнищ ковров не допускаются.

5.25 Поверхность покрытий полов не должна быть скользкой. Допускаемый коэффициент трения $K_{\text{доп}}$ должен быть при перемещении в обуви в жилых, общественных и производственных помещениях:

по сухим покрытиям полов - не менее 0,35;

то же, по влажным - не менее 0,4;

то же, по замасленным - не менее 0,5.

При перемещении босыми ногами:

по влажным покрытиям полов в комнатах для переодевания - не менее 0,2;

по влажным покрытиям полов в душевых помещениях и бассейнах - не менее 0,3;

по подводным лестницам в бассейне - не менее 0,5.

При ходьбе по наклонной плоскости (по прямой линии уклона) под углом α допускаемые коэффициенты трения $K_{\text{доп } \alpha}$ определяются по формуле

$$K_{\text{доп } \alpha} = K_{\text{доп}} + \text{tg } \alpha$$

При ходьбе по горизонтальной плоскости с дополнительным горизонтальным усилием (переноска тяжестей, перемещение тележек) допускаемые коэффициенты трения $K_{\text{доп } G}$ определяются по формуле

$$K_{\text{доп } G} = K_{\text{доп}} + F_{\text{п}} / (G \cos \alpha 9,81),$$

где $F_{\text{п}}$ - сила для перемещения грузов, Н;

G - средняя масса человека, равная 75 кг.

При ходьбе по наклонной плоскости с дополнительным усилием, прилагаемым параллельно к поверхности плоскости, допускаемые коэффициенты трения $K_{\text{доп } \alpha + G}$ определяются по формуле

$$K_{\text{доп } \alpha + G} = K_{\text{доп}} + \text{tg } \alpha + F_{\text{п}} / (G \cos \alpha 9,81)$$

5.26 Коэффициент трения поверхности покрытий полов в спортивных сооружениях не должен быть менее 0,4 и более 0,6.

5.27 В помещениях, при эксплуатации которых возможны перепады температуры в покрытиях полов, должны быть предусмотрены деформационные швы, которые должны совпадать с деформационными швами в стяжке и в подстилающем слое. Швы должны быть расшиты полимерной эластичной композицией.

5.28 Деформационные швы в сборных стяжках из древесно-стружечных плит должны быть повторены в покрытии полов и защищены упругими элементами либо расшиты полимерной эластичной композицией.

5.29 При стыковке покрытий из разнородных материалов рекомендуется установка медных алюминиевых или стальных элементов, защищающих края этих покрытий от механических повреждений, попадания воды в шов и отклеивания. Для паркетных и плиточных покрытий полов такие элементы, кроме того, позволяют компенсировать деформации от температурно-влажностных воздействий.

6 Прослойка

6.1 Выбор типа прослойки следует производить в зависимости от вида воздействий на полы согласно приложению Г.

6.2 Клеевые композиции должны соответствовать материалам покрытия пола и обеспечивать прочность сцепления (адгезию) покрытий на отрыв при их укладке по бетонным, цементно-песчаным или гипсовым основаниям не менее, МПа:

паркетные покрытия и линолеум, укладываемые на полимерных клеях

0,3;

керамическая плитка, керамогранит, плиты природного камня,
укладываемые на цементных клеях 0,5;

керамическая плитка, керамогранит, плиты природного камня,
укладываемые на полимерных клеях 2,0.

(более предела прочности основания при
растяжении - отрыв когезионный, по
основанию)

6.3 Толщина прослойки должна быть, мм:

из цементно-песчаного раствора и раствора на жидком стекле с уплотняющей
добавкой 10-15

из полимерзамазок для покрытий из штучных материалов 3-4

из горячей битумной мастики и клеевой композиции на основе цемента для
приклеивания плитки 2-3

из клеевой композиции для приклеивания паркета не более 1,0

из клеевой композиции для приклеивания рулонных материалов не более 0,8

из мелкозернистого бетона класса не ниже В30

30-35

из песка и теплоизоляционных материалов

не менее 60

6.4 Для полов, подвергающихся воздействию жидкостей, не допускается применять прослойки из песка и теплоизоляционных материалов.

7 Гидроизоляция

7.1 Гидроизоляция от проникновения сточных вод и других жидкостей должна предусматриваться при средней и большой интенсивности воздействия на пол (4.4):

воды и нейтральных растворов - в полах на перекрытии, на просадочных и набухающих грунтах, а также в полах на пучинистых грунтах основания в неотапливаемых помещениях и на открытых площадках;

органических растворителей, минеральных масел и эмульсий из них - в полах на перекрытии;

кислот, щелочей и их растворов, а также веществ животного происхождения - в полах на грунте и на перекрытии.

7.2 Гидроизоляция от проникания сточных вод и других жидкостей должна быть непрерывной в конструкции пола, стенках и днищах лотков и каналов, над фундаментами под оборудование, а также в местах перехода пола к этим конструкциям. В местах примыкания пола к стенам, фундаментам под оборудование, трубопроводам и другим конструкциям, выступающим над полом, гидроизоляция должна предусматриваться непрерывной на высоту не менее 200 мм от уровня покрытия пола, а при возможности попадания струи воды на стены - на всю высоту замачивания.

7.3 При средней и большой интенсивности воздействия жидкостей на пол, а также под сточными лотками, каналами и трапами должна применяться оклеечная гидроизоляция.

При средней и большой интенсивности воздействия на пол минеральных масел, эмульсий из них или органических растворителей применение оклеечной гидроизоляции из материалов на основе битума не допускается.

В помещениях, где полы подвергаются воздействиям кислот, щелочей, масел и других агрессивных жидкостей, выбор гидроизоляционных материалов следует осуществлять с учетом рекомендаций СНиП 2.03.11.

7.4 При средней интенсивности воздействия на пол сточных вод и других жидкостей число слоев гидроизоляции принимают исходя из вида материала:

гидроизоляцию из битумных наклеиваемых на мастики рулонных материалов, битумных и битумно-полимерных мастик и гидроизолирующих растворов на основе цемента - не менее чем в два слоя;

гидроизоляцию из битумных рулонных наплаваемых и самоклеящихся материалов и полимерных рулонных материалов - не менее чем в один слой.

При большой интенсивности воздействия жидкости на пол, а также под сточными лотками, каналами, трапами и в радиусе 1 м от них число слоев гидроизоляции должно быть увеличено:

при гидроизоляции из битумных наклеиваемых на мастики рулонных материалов, битумных и битумно-полимерных мастик и гидроизолирующих растворов на основе цемента - не менее чем на два слоя;

при гидроизоляции из битумных рулонных наплаваемых и самоклеящихся материалов и полимерных рулонных материалов - не менее чем на один слой.

7.5 По поверхности гидроизоляции из материалов на основе битума перед укладкой на нее покрытий, материалов прослоек или стяжек, в состав которых входит цемент, необходимо предусматривать нанесение битумной мастики с посыпкой ее песком фракции 1,5-5 мм. Допускается не наносить битумную мастику с посыпкой песком в случае применения гидроизоляционного материала с нанесенной на него посыпкой в заводских условиях.

7.6 При средней и большой интенсивности воздействия воды на пол (открытые стадионы и площадки) и применении водопроницаемых покрытий по бетонным основаниям между покрытием и основанием следует устраивать дренаж, используя в качестве дрен деформационные и рабочие швы. Дрены должны быть заполнены эластичными материалами с пористой структурой.

7.7 Гидроизоляция под бетонным подстилающим слоем должна быть предусмотрена: при расположении в зоне опасного капиллярного поднятия грунтовых вод низа подстилающего слоя. При проектировании гидроизоляции высота, м, опасного поднятия грунтовых вод от их горизонта должна приниматься равной для основания из щебня, гравия и крупнообломочных грунтов - 0,25, песка крупного - 0,3; песка средней крупности и мелкого - 0,5; песка пылеватого, супеси и супеси пылеватой - 1,5; суглинка, пылеватых суглинка и супеси, глины - 2,0;

при расположении подстилающего слоя ниже уровня отмостки здания;

при средней и большой интенсивности воздействия на пол растворов серной, соляной, азотной, уксусной, фосфорной, хлорноватистой и хромовой

кислот.

Конструкция гидроизоляции должна быть единой с гидроизоляцией фундаментов и стен подземных сооружений подвалов, гаражей и т.д.

В качестве гидроизоляции под бетонным основанием наряду с битумными наклеиваемыми на мастику рулонными материалами, битумными рулонными наплавленными и самоклеящимися материалами, полимерными рулонными материалами, битумными и битумно-полимерными мастиками и гидроизолирующими растворами на основе цемента, наносимыми на предварительно выполненный по грунту слой стяжки, могут быть применены наливная гидроизоляция из пропитанных битумом щебня или гравия, асфальтовая гидроизоляция из асфальтобетона, а также из рулонных профилированных полиэтиленовых мембран, укладываемых непосредственно на грунт основания.

7.8 При средней и большой интенсивности воздействия воды на пол (открытые стадионы и площадки) и укладке водопроницаемых покрытий непосредственно по нежесткому подстилающему слою (гравийному или щебеночному) в грунтовом основании должен быть предусмотрен дренаж, обеспечивающий отвод поверхностных вод и понижение уровня подземных вод.

8 Стяжка (основание под покрытие пола)

8.1 Стяжка должна предусматриваться, когда необходимо:

выравнивание поверхности нижележащего слоя;

укрытие трубопровода;

распределение нагрузок по теплозвукоизоляционным слоям;

обеспечение нормируемого теплоусвоения полов;

создание уклонов на полах по перекрытиям.

8.2 Наименьшая толщина цементно-песчаной или бетонной стяжки, для создания уклона в местах примыкания к сточным лоткам, каналам и трапам должна быть: при укладке ее по плитам перекрытия - 20 мм, по тепло- и звукоизолирующему слою - 40 мм. Толщина стяжки для укрытия трубопроводов (в том числе и в обогреваемых полах) должна быть не менее чем на 45 мм больше диаметра трубопроводов.

8.3 Для выравнивания поверхности нижележащего слоя и укрытия трубопроводов, а также для создания уклона на перекрытии должны предусматриваться монолитные стяжки из бетона класса не ниже В12,5 или из цементно-песчаных растворов на основе смесей сухих строительных

напольных на цементном вяжущем с прочностью на сжатие не ниже 15 МПа.

8.4 Под наливные полимерные покрытия монолитные стяжки должны предусматриваться из бетона класса не ниже В15 или из цементно-песчаных растворов из смесей сухих строительных напольных на цементном вяжущем с прочностью на сжатие не ниже 20 МПа.

8.5 Стяжки, укладываемые по упругому тепло- и звукоизолирующему слою, должны предусматриваться из бетона класса не ниже В15 или из цементно-песчаных растворов из смесей сухих строительных напольных на цементном вяжущем с прочностью на сжатие не ниже 20 МПа.

8.6 Толщина стяжки с охлаждающими трубками в плите катков с искусственным льдом должна составлять 140 мм.

8.7 Толщина монолитных стяжек из дисперсно-самоуплотняющихся растворов на базе сухих смесей строительных напольных с цементным вяжущим, применяемых для выравнивания поверхности нижележащего слоя, должна быть не менее 1,5 диаметра максимального наполнителя, содержащегося в композиции.

8.8 Прочность сцепления (адгезия) стяжек на основе цементного вяжущего на отрыв с бетонным основанием в возрасте 28 сут должна быть не менее 0,6 МПа. Прочность сцепления затвердевшего раствора (бетона) с бетонным основанием через 7 сут должна составлять не менее 50% проектной.

8.9 При сосредоточенных нагрузках на пол более 20 кН толщина стяжки по тепло- или звукоизоляционному слою должна устанавливаться расчетом на местное сжатие и продавливание по расчетной методике, изложенной в СП 52-101 [6].

8.10 В местах сопряжения стяжек, выполненных по звукоизоляционным прокладкам или засыпкам, с другими конструкциями (стенами, перегородками, трубопроводами, проходящими через перекрытия, и т.п.) должны быть предусмотрены зазоры шириной 25-30 мм на всю толщину стяжки, заполняемые звукоизоляционным материалом.

8.11 В целях исключения мокрых процессов, ускорения производства работ, а также обеспечения нормируемого теплоусвоения пола следует применять сборные стяжки из гипсоволокнистых, древесно-стружечных и цементно-стружечных листов или фанеры.

8.12 Легкий бетон стяжек, выполняемых для обеспечения нормируемого теплоусвоения пола, должен быть класса не ниже В5, а поризованный цементно-песчаный раствор прочностью на сжатие - не менее 5 МПа.

8.13 Отклонения поверхности стяжки от горизонтальной плоскости (просветы между контрольной двухметровой рейкой и проверяемой поверхностью) не должны превышать для покрытий из штучных материалов по прослойке, мм:

из цементно-песчаного раствора, ксилолита, поливинилацетатцементно-опилочного состава, а также для укладки оклеечной гидроизоляции 4

на основе синтетических смол и клеевых композиций на основе цемента, а также из линолеума, паркета, ламинированного паркета, рулонных материалов на основе синтетических волокон и полимерных наливных покрытий 2

8.14 В помещениях, при эксплуатации которых возможны перепады температуры воздуха (положительная и отрицательная), в цементно-песчаной или бетонной стяжке необходимо предусматривать деформационные швы, которые должны совпадать с осями колонн, швами плит перекрытий, деформационными швами в подстилающем слое. Деформационные швы должны быть расшиты полимерной эластичной композицией.

8.15 В стяжках обогреваемых полов необходимо предусматривать деформационные швы, нарезаемые в продольном и поперечном направлениях. Швы прорезаются на всю толщину стяжки и расшиваются полимерной эластичной композицией. Шаг деформационных швов должен быть не более 6 м.

9 Подстилающий слой

9.1 Нежесткие подстилающие слои (из асфальтобетона; каменных материалов подобранного состава, шлаковых материалов, из щебеночных и гравийных материалов, в том числе обработанных органическими вяжущими; грунтов и местных материалов, обработанных неорганическими или органическими вяжущими) могут применяться при условии обязательного их механического уплотнения.

9.2 Жесткий подстилающий слой (бетонный, армобетонный, железобетонный, сталефибробетонный (СФБ) и сталефиброжелезобетонный (СФЖБ)) должен выполняться из бетона класса не ниже В22,5.

Если по расчету напряжение растяжения в подстилающем слое из бетона класса В22,5 ниже расчетного, допускается применять бетон класса не ниже В7,5 с выполнением перед нанесением покрытия пола выравнивающей стяжки, не ниже В12,5 - при нанесении всех видов покрытий, кроме полимерных мастичных наливных непосредственно по бетонному основанию, и не ниже В15 - при нанесении полимерных мастичных наливных непосредственно по бетонному основанию.

9.3 В полах, которые в процессе эксплуатации могут подвергаться воздействиям агрессивных жидкостей, веществ животного происхождения и органических растворителей любой интенсивности либо воды, нейтральных растворов, масел и эмульсий из них средней и большой интенсивности, должен предусматриваться жесткий подстилающий слой.

9.4 Толщина подстилающего слоя устанавливается расчетом на прочность от действующих нагрузок и должна быть не менее, мм:

песчаного	60
шлакового, гравийного и щебеночного	80
бетонного в жилых и общественных зданиях	80
бетонного в производственных помещениях	100

9.5 При использовании бетонного подстилающего слоя в качестве покрытия или основания под покрытие без выравнивающей стяжки его толщина по сравнению с расчетной должна быть увеличена на 20-30 мм.

9.6 Подстилающий слой из асфальтобетона следует выполнять в два слоя толщиной по 40 мм каждый - нижний из крупнозернистого асфальтобетона (биндера) и верхний - из литого асфальтобетона.

9.7 Отклонения (просветы между контрольной двухметровой рейкой и проверяемой поверхностью подстилающего слоя) не должны превышать у слоев, мм:

песчаных, гравийных, шлаковых, щебеночных	15
бетонных под бетонные покрытия, покрытия по прослойке из цементно-песчаного раствора и под выравнивающие стяжки	10
бетонных под покрытия на прослойке из горячей битумной мастики и при укладке оклеечной гидроизоляции	5

бетонных под покрытия из плитки по прослойке на основе синтетических смол и из клеевой композиции на основе цемента, под покрытия из линолеума, паркета, ламината, рулонных материалов на основе синтетических волокон, а также под полимерные наливные покрытия

2

9.8 При применении жесткого подстилающего слоя для предотвращения деформации пола при возможной осадке здания должна быть предусмотрена его отсечка от колонн и стен через прокладки из рулонных гидроизоляционных материалов.

9.9 В жестких подстилающих слоях должны быть предусмотрены температурноусадочные швы, располагаемые во взаимно перпендикулярных направлениях. Размеры участков, ограниченных осями деформационных швов, должны устанавливаться в зависимости от температурно-влажностного режима эксплуатации полов, с учетом технологии производства строительных работ и принятых конструктивных решений.

Расстояние между деформационными швами не должно превышать 30-кратной толщины плиты подстилающего слоя, а глубина деформационного шва должна быть не менее 40 мм и не менее 1/3 толщины подстилающего слоя. Увеличение расстояния между деформационными швами следует обосновывать расчетом на температурные воздействия с учетом конструктивных особенностей подстилающего слоя.

Максимальное отношение длины участков, ограниченных осями деформационных швов, к их ширине не должно превышать 1,5.

После завершения процесса усадки деформационные швы должны быть заделаны шпаклевочной композицией на основе портландцемента марки не ниже М400.

9.10 В помещениях, при эксплуатации которых возможны перепады температуры воздуха (положительная и отрицательная), деформационные швы должны быть расшиты полимерной эластичной композицией. Для защиты деформационных швов могут быть применены эластичные изоляционные ленты.

9.11 На открытых площадках с водопроницаемыми покрытиями полов деформационные швы должны использоваться в качестве дерн* системы водоотвода. Их расшивка должна быть осуществлена полимерной эластичной композицией пористой структуры.

* Текст документа соответствует оригиналу. - Примечание изготовителя базы данных.

9.12 Деформационные швы здания, должны быть повторены в бетонном подстилающем слое и выполняться на всю его толщину.

9.13 В помещениях с нормируемой температурой внутреннего воздуха при расположении низа бетонного основания выше отмостки здания или ниже нее не более чем на 0,5 м, под бетонным основанием вдоль наружных стен, отделяющих отапливаемые помещения от неотапливаемых, следует укладывать по грунту слой шириной 0,8 м из неорганического влагостойкого утеплителя толщиной, определяемой из условия обеспечения термического сопротивления этого слоя утеплителя не менее термического сопротивления наружной стены.

10 Грунт основания под полы

10.1 Грунтовое основание под полы должно обеспечивать восприятие распределенной нагрузки, передающейся через подстилающий слой, исходя из условий прочности и максимального снижения величины вертикальных деформаций поверхности пола.

10.2 Не допускается применять в качестве основания под полы торф, чернозем и другие растительные грунты, а также слабые грунты с модулем деформации менее 5 МПа. При наличии в основании под полы данных грунтов необходимо произвести их замену на малосжимаемые грунты на толщину, определяемую расчетом. Насыпные грунты и естественные грунты с нарушенной структурой должны быть предварительно уплотнены до степени, соответствующей требованиям СНиП 3.02.01.

10.3 При расположении низа подстилающего слоя в зоне опасного капиллярного поднятия многолетних или сезонных грунтовых вод следует предусматривать одну из следующих мер:

понижение горизонта грунтовых вод;

повышение уровня пола методом устройства грунтовых подушек из крупнозернистых песков, щебня или гравия;

при бетонном подстилающем слое - применение гидроизоляции для защиты от грунтовых вод согласно 7.7 или устройство капилляропрерывающих прослоек из геосинтетических материалов.

10.4 При размещении зданий и сооружений на участках с пучинистыми грунтами необходимо исключить деформации пучения путем:

понижения уровня грунтовых вод ниже глубины промерзания основания не менее чем на 0,8 м;

устройства теплоизолирующей насыпи с применением в необходимых случаях слоев из теплоизолирующих материалов для уменьшения глубины промерзания пучинистого грунта;

полной или частичной замены пучинистого грунта в зоне промерзания непучинистым грунтом.

10.5 Нескальное грунтовое основание под бетонный подстилающий слой должно быть предварительно укреплено щебнем или гравием, утопленным на глубину не менее 40 мм.

Приложение А
(справочное)

Нормативные документы

Федеральный закон от 22 июля 2008 г. N 123-ФЗ "Технический регламент о требованиях пожарной безопасности"

Федеральный закон от 27 декабря 2002 г. N 184-ФЗ "О техническом регулировании"

Федеральный закон от 30 декабря 2009 г. N 384-ФЗ "Технический регламент о безопасности зданий и сооружений"

Постановление Правительства Российской Федерации от 19 ноября 2008 г. N 858 "О порядке разработки и утверждения сводов правил"

СНиП 3.02.01-87 Земляные сооружения, основания и фундаменты

СНиП 2.10.03-84 Животноводческие, птицеводческие и звероводческие здания и помещения

СНиП 2.11.02-87 Холодильники

СНиП 2.03.11-85 Защита строительных конструкций от коррозии

СНиП 3.04.01-87 Изоляционные и отделочные покрытия

СНиП 23-02-2003 Тепловая защита зданий

СП 51.13330.2011 "СНиП 23-03-2003 Защита от шума"

СП 54.13330.2011 "СНиП 31-01-2003 Здания жилые многоквартирные"

СП 55.13330.2011 "СНиП 31-02-2001 Дома жилые одноквартирные"

СП 56.13330.2011 "СНиП 31-03-2001 Производственные здания"

СНиП 31-05-2003 Общественные здания административного назначения

СНиП 31-06-2009 Общественные здания и сооружения

Приложение Б (справочное)

Основные термины и определения

В настоящем СП применены следующие термины с соответствующими определениями:

покрытие: Верхний слой пола, непосредственно подвергающийся эксплуатационным воздействиям;

прослойка: Промежуточный слой пола, связывающий покрытие с нижерасположенным слоем пола или служащий для покрытия упругой постелью;

гидроизоляционный слой: Слой, препятствующий прониканию через пол сточных или грунтовых вод и других жидкостей;

стяжка (основание под покрытие): Слой пола, служащий для выравнивания поверхности нижерасположенного слоя пола или перекрытия, придания покрытию пола заданного уклона, укрытия проложенных трубопроводов, а также распределения нагрузок по нежестким слоям пола на перекрытии;

подстилающий слой: Слой пола, распределяющий нагрузки на грунт;

дренаж: Система отвода дождевых и подпочвенных вод;

теплоизоляционный слой: Элемент пола, уменьшающий общую теплопроводность пола;

звукоизоляционный слой: Элемент пола, повышающий звукоизолирующую способность пола;

грунтовое основание: Слой грунта, по которому устраиваются подстилающий слой или опоры под лаги;

деформационный шов: Разрыв в подстилающем слое, стяжке или покрытии пола, обеспечивающий возможность независимого смещения их участков;

пароизоляционный слой: Элемент пола, расположенный под слоем теплозвукоизоляции или стяжкой, препятствующий прониканию в них водяных паров через перекрытие из нижерасположенного помещения;

экологичность пола: Свойство всех элементов конструкции пола не выделять при эксплуатации вредных веществ в соответствии с требованиями санитарных норм;

теплоусвоение пола: Свойство поверхности покрытия пола в большей или меньшей степени воспринимать тепло при периодических колебаниях теплового потока;

безыскровость пола: Отсутствие искрообразования на покрытии пола при ударах или волочении по нему металлических или каменных предметов, а также при разрядах статического электричества;

антистатичность пола: Отсутствие накопления на покрытии пола статического электричества;

беспыльность пола: Полное отсутствие отделения продуктов износа покрытия пола, образующихся при эксплуатационных воздействиях от движения пешеходов и транспорта;

звукоизолирующая способность пола: Ослабление шума при его проникновении через пол на перекрытии;

скользкость пола: Свойство поверхности покрытия пола, характеризующее степень опасности передвижения по нему людей.

Приложение В
(обязательное)

Таблица В.1 - Выбор типа покрытия пола производственных помещений по интенсивности механических воздействий

N п. п.	Покрытие	Предельные значения интенсивности воздействия на пол
---------------	----------	--

		Интенсивность движения, ед/сут, на 1 полосу движения											Волочение твердых предметов с острыми углами и ребрами, работа на полу с лопатами, ломami и т.п. острым инструментом	Масса* предметов, кг, падающих с высоты 1 м	Удельное давление от сосредоточенных нагрузок, Н/см ²	Нагревание пола до температуры, °С
		Пешеходов и тележек на резиновых шинах		Тележек на металлических шинах и перекачивания круглых металлических предметов (бочек и т.п.)			Транспортных средств на резиновом ходу			Транспортных средств на гусеничном ходу						
		Более 500	Менее 500	Коэф. С ¹	Более 50	30-50	Менее 30	Более 200	100-200	Менее 100	Более 10	Менее 10				
1	2	3	4	5	6	7	8	9	10	11	12	13	14	15	16	17
1	Цементно-бетонное: а) толщиной 25 мм, класса В22,5 б) толщиной 30 мм, класса В30 в) толщиной 50 мм, класса В40	Допускается	"	100	100	Не допускается	Допускается	Не допускается	Допускается	Не допускается	Допускается	Не допускается	Не допускается	5	1000	100
		"	"	100	100	Не допускается	Допускается	Не допускается	Допускается	Не допускается	Допускается	Не допускается	Не допускается	10	1000	100
		"	"	100	100	Допускается	Допускается	Допускается	Допускается	Допускается	Допускается	Допускается	Допускается	20	1000	100
2	Сталефибробетонное толщиной 40 мм, класса В30	"	"	500	"	"	"	"	"	"	"	"	"	20	1000	100

3	Бетонное с упрочненным верхним слоем толщиной 70 мм из бетона прочностью 30 МПа, упрочненное:												
	железом	"	500	"	"	"	"	"	20	1000	100		
	корундом	"	500	"	"	"	"	"	20	1000	100		
	кварцем	Допускается	500	Допускается	Допускается	Допускается	Допускается	Допускается	15	1000	100		
	известняком	"	100	Не допускается	"	Не допускается	Допускается	Не допускается	Допускается	"	10	1000	100
4	Асфальтобетонное:												
	а) толщиной 25 мм	"	-	Не допускается	Не допускается	Не допускается	Не допускается	Не допускается	2	20	50		
	б) толщиной 40 мм	"	50	Не допускается	Допускается	Не допускается	Допускается	То же	То же	5	20	50	
	в) толщиной 50 мм	"	50	То же	"	То же	"	Не допускается	Допускается	Допускается	10	20	50
5	Мозаично-бетонное (террацо):												
	а) толщиной 20 мм, прочностью 20 МПа	"	-	Не допускается	Не допускается	Не допускается	Не допускается	Не допускается	Не допускается	2	500	100	

	а) толщиной 20 мм, прочностью 20 МПа	"	-	Не допускается		Не допускается		Не допускается		Не допускается	2	500	100
	б) толщиной 20 мм, прочностью 30 МПа	"	60	Не допускается	Допу- с- кается	Не допускается	Допус- кается	Не допускается		Допускается	5	500	100
	в) толщиной 30 мм, прочностью 40 МПа	"	60	Не допускает ся	Допускается	Не допускается	Допускается	Не допускает ся	Допус- кается	"	10	500	100
9	Жаростойкий бетон на портландцементе с хромитом и заполнителем из шлака	"	100	Не допускается		Допускается		Не допускает ся	Допус- кается	Допускается	10	500	600
10	Легкобетонное с латекс- цементным покрытием	"	-	Не допускается		Не допускается		Не допускается		Не допускается	2	200	50
11	Известняково-керамзитовое	"	-	То же		То же		То же		То же	2	200	100
12	Ксилолитовое	"	60	Не допускается	Допу- с- кается	Не допускается	Допус- кается	"		"	3	200	50
13	Поливинилацетатце- ментно-опилочное	"	60	То же		То же		Допус- кается	"		3	200	50
14	Эпоксидное или полиуретановое мастичное наливное (в том числе и антистатическое)	"	-	Не допускается		"		Допус- кается	"		5	500	50
15	Полиэфирное мастичное наливное (в том числе и антистатическое)	"	"	То же		"		Допус- кается	"		5	500	50

	а) толщиной до 9 мм	Не допус- с- кает ся	Допус- кается	-	Не допускается	Не допускается	То же	Не допускается	-	500	100			
	б) толщиной более 9 мм	Допускается		-	То же	То же	"	То же	2	500	100			
25	Керамические плитки толщиной 10-13 мм	"		-	"	"	"	"	2	200	100			
26	Керамические кислотоупорные плитки толщиной:													
	а) 15-20 мм	"		-	"	"	"	"	3	200	100			
	б) 30-35 мм	"		60	Не допускается	Допу- с- кает ся	Не допускается	Допус- кается	То же	То же	5	200	100	
	в) 50 мм	"		60	Не допускает ся	Допускается	Не допускает ся	Допускается	Не допускает ся	Допус- кается	Допускается	7	300	100
27	Кислотоупорный кирпич плащмя	"		60	Не допускает ся	"	Допускается	Не допускает ся	Допус- кается	Допускается	7	300	100	
28	Кислотоупорный кирпич на ребро	"		60	Не допускает ся	"	"	Не допускает ся	Допус- кается	"	10	300	100	
29	Дощатое (окрашенное)	"		-	Не допускается	Не допускается	Не допускается	Не допускает ся	2	200 кг в точку	50			

30	Паркетные доски и щиты	"	-	То же	То же	То же	То же	Не допускается	200 кг в точку	50		
31	Штучный и наборный паркет	"	-	"	"	"	"	То же	200 кг в точку	50		
32	Линолеум (в том числе антистатический)	Не допускается	Допускается	-	"	"	"	"	500	50		
33	Плитки поливинилхлоридные	"	"	-	"	"	"	"	500	50		
34	Плиты резиновые, резинокордовые и резинокордобитумные	Допускается	60	Не допускается	Допускается	Не допускается	Допускается	"	"	10	500	50
35	Рулонное на основе синтетических волокон	Не допускается	Допускается	-	Не допускается	Не допускается	"	"	Не допускается	100	50	
36	Ламинат	То же	То же	-	То же	То же	"	"	То же	500	50	

* Твердых (металлических, каменных) предметов, падающих на различные места пола (сбрасывание грузов с автомобилей, тележек, перекидывание деталей). При падении предметов на одно и то же место пола с высоты 1 м (у отверстий, установочных мест и пр.) массу, указанную в таблице, необходимо уменьшить в 2 раза, а при падении с высоты 0,5 м - увеличить в 1,5 раза.

Примечание - Коэффициент C давления на пол металлических шин и круглых предметов определяют по формуле
$$C = \frac{P}{b\sqrt{D}}$$
,

где P - наибольшее давление колеса или обода на пол, Па;

D - диаметр колеса или обода, м;

b - ширина шины колеса или обода, см.

	железом	"	"	"	"	"	"	То же				
	корундом, кварцем или известняком	Большая	"	"	"	"	"	"				
4	Асфальтобетонное	"	Не допускается					Не допускается			10	Ср
5	Мозаично-бетонное (терраццо)	"	"	"	"	"	Малая	Не допускается				
6	Поливинилацетатцементно-бетонное	Малая	Малая	Большая	Большая	Большая	Большая	Не допускается				
7	Латексцементно-бетонное	Большая	"	Малая	Средняя	Средняя	"	Не допускается				
8	Кислотостойкий бетон на жидком стекле с уплотняющей добавкой	Средняя	Большая	Большая	Большая	Большая	Малая	Не допускается	100	Большая	100	Бо
9	Жаростойкий бетон на портландцементе с хромитом и заполнителем из шлака	Малая	"	Средняя	"	Средняя	Не допускается	Не допускается				
10	Легкобетонное латексцементным покрытием	Большая	Малая	Малая	Средняя	"	Малая	Не допускается				
11	Известняково-керамзитовое	"	Большая	Средняя	Большая	"	"	Не допускается				
12	Ксилолитовое	Не допускается	Малая	Малая	Малая	Малая	Не допускается	То же				
13	Поливинилацетатцементно-	То же	"	"	"	"	То же	"				

	опилочное									
14	Эпоксидное или полиуретановое мастичное наливное (в том числе антистатическое)	Средняя	Средняя	Средняя	Средняя	"	Средняя	Не допускается	15**	М
15	Полиэфирное мастичное наливное (в том числе антистатическое)	"	"	"	"	"	"	То же	15**	
16	Стальные плиты по прослойке из мелкозернистого бетона	Малая	Большая	"	Большая	Средняя	Малая	Не допускается		
17	Чугунные дырчатые плиты по прослойке из мелкозернистого бетона	Большая	Большая	Средняя	Большая	Средняя	Малая	Не допускается		
18	Чугунные плиты с опорными выступами по прослойке из песка	Малая	Малая	Малая	Малая	Малая	Не допускается	То же		
19	Торцевое на битумной мастике	Не допускается	Большая	Не допускается	"	Не допускается	То же	"		
20	Цементно-бетонные плиты по прослойке из цементно-песчаного раствора	Большая	"	Средняя	Большая	Средняя	Малая	"		
21	Мозаично-бетонные плиты по прослойке из цементно-песчаного раствора	"	"	"	"	"	"	"		
22	Плиты из жаростойкого бетона на портландцементе с хромитом и заполнителем	Малая	Малая	Малая	Малая	Малая	Не допускается	"		

	из шлака по прослойке из песка							
23	Плиты природного камня изверженных пород (гранита и т.д.) по прослойке из цементно-песчаного раствора	Большая	Большая	Средняя	Большая	Средняя	Большая	"
24	Плиты из керамогранита	В зависимости от типа прослойки и материала расшивки швов						
25	Керамические плитки							
26	Керамические кислотоупорные плитки							
27	Кислотоупорный кирпич плашмя							
28	То же, на ребро							
29	Дощатое (окрашенное)	Не допускается						
30	Паркетные доски и щиты	Не допускается						
31	Штучный и наборный паркет							
32	Линолеум (в том числе антистатический)							
33	Плитки поливинилхлоридные							

1	2	3	4	5	6	7	8	9	10	11
1	Цементно-бетонное	Не соответствует			Среднее	Условно электропроводное ²	Не накапливает	Безыскровое ¹	Практически не очищаемое	Трудноочищаемое
2	Сталефибробетонное	То же			"	То же	То же	Искрящее	Трудноочищаемое	Среднеочищаемое
3	Бетонное с упрочненным верхним слоем, упрочненное: железом, корундом или кварцем известняком				Малое Среднее	" "	" "	" Безыскровое	То же "	То же "
4	Асфальтобетонное	"			"	Неэлектропроводное	"	Безыскровое ¹	"	Трудноочищаемое
5	Мозаично-бетонное (терраццо)	"			Малое	Условно электропроводное ²	"	"	Среднеочищаемое	Среднеочищаемое
6	Поливинилацетатце- ментно-бетонное	"			"	То же	"	"	"	"
7	Латексцементно-бетонное	"			"	"	"	"	"	"
8	Кислотостойкий бетон на жидком стекле с уплотняющей добавкой	"			Среднее	Электропроводное	"	Искрящее	"	"
9	Жаростойкий бетон на портландцементе с хромитом и заполнителем из шлака	"			"	"	"	"	Трудноочищаемое	Трудноочищаемое

10	Легкобетонное латексцементным покрытием	"	Малое	Условно электропроводное ²	"	Безыскровое ¹	Среднеочищаемое	Среднеочищаемое	
11	Известняково-керамзитовое	"	Среднее	То же	"	Безыскровое	Практически неочищаемое	Трудноочищаемое	
12	Ксилолитовое	"	"	Электропроводное	"	"	Трудноочищаемое	"	
13	Поливинилацетатцементно-опилочное	Не соответствует	Среднее	Условно электропроводное ²	Не накапливает	Безыскровое	Трудноочищаемое	Трудноочищаемое	
14	Эпоксидное или полиуретановое мастичное наливное	Не соответствует	Соответствует	Беспыльное	Неэлектропроводное	Накапливает	Безыскровое ³	Легкоочищаемое	Легкоочищаемое
	То же, антистатическое	Соответствует	"	Неэлектропроводное (антистатическое)	Не накапливает	"	"	"	
15	Стальные плиты по прослойке из мелкозернистого бетона	Не соответствует	Среднее	Электропроводное	То же	Искрящее	Трудноочищаемое	Среднеочищаемое	
16	Чугунные дырчатые плиты по прослойке из мелкозернистого бетона	То же	"	"	"	"	"	Трудноочищаемое	
17	Чугунные плиты с опорными выступами по прослойке из песка	"	"	"	"	"	"	"	
18	Торцевое на битумной мастике	"	"	Неэлектропроводное	"	Безыскровое	Практически неочищаемое	Практически неочищаемое	
19	Цементно-бетонные плиты по прослойке из цементно-	"	"	Условно электропроводное ²	"	Безыскровое ¹	То же	Трудноочищаемое	

	песчаного раствора							
20	Мозаично-бетонные плиты по прослойке из цементно-песчаного раствора	"	Малое	То же	"	Безыскровое	Среднеочищаемое	"
21	Плиты из жаростойкого бетона на портландцементе с хромитом и заполнителем из шлака по прослойке из песка	"	Среднее	"	"	Искрящее	Трудноочищаемое	"
22	Плиты природного камня изверженных пород (гранита и т.д.) по прослойке из цементно-песчаного раствора	"	Малое	Электропроводное	Накапливает	"	Легкоочищаемое	Среднеочищаемое
23	Плиты из керамогранита	"	Беспыльное	Условно электропроводное ²	Не накапливает	"	"	Легкоочищаемое
24	Керамические плитки	"	Малое	То же	То же	"	"	Среднеочищаемое
25	Керамические кислотоупорные плитки	"	"	"	"	"	"	"
26	Кислотоупорный кирпич плашмя	"	"	"	"	"	"	"
27	Кислотоупорный кирпич на ребро	Не соответствует	Малое	Условно электропроводное ²	Не накапливает	Искрящее	Легкоочищаемое	Среднеочищаемое
28	Дощатое (окрашенное)	То же	"	Неэлектропроводное	То же	Безыскровое	"	"
29	Паркетные доски и щиты	"	"	"	"	"	"	"

30	Штучный и наборный паркет	"		"	"	"	"	"	"
31	Линолеум	Не соответствует	Соответствует	Беспыльное	Неэлектропроводное	Накапливает	"	"	Легкоочищаемое
	Линолеум антистатический		Соответствует	"	То же, антистатическое	Не накапливает	"	"	"
32	Плитки поливинилхлоридные	Не соответствует	Соответствует	"	Неэлектропроводное	Накапливает	"	"	"
33	Плиты резиновые, резинокордовые и резинокордобитумные	Не соответствует		Малое	Неэлектропроводное ⁵ (антистатическое)	Не накапливает ⁵	"	Среднеочищаемое	Среднеочищаемое
34	Рулонное на основе химических волокон	То же		Среднее	Неэлектропроводное	Накапливает	"	"	Трудноочищаемое
35	Ламинат	Не соответствует	Соответствует	Беспыльное	То же	"	"	Легкоочищаемое	"

¹ В случае применения безыскровых наполнителей (заполнителей) и песка.

² Приобретает способность проводить электрический ток при увлажнении.

³ Являются неискрящими при использовании мелкодисперсных (порошкообразных) наполнителей.

⁴ Электропроводное - удельное поверхностное электросопротивление менее 10^6 Ом, антистатическое - 10^6 - 10^9 Ом, неэлектропроводное - более 10^9 Ом.

⁵ При применении при изготовлении плит электропроводной или антистатической резины.

Приложение Г

(обязательное)

Тип прослойки в полах

Материал прослойки	Возможный материал покрытия пола	Рекомендуемая толщина прослойки, мм	Предельно допускаемая интенсивность воздействий на пол жидкостей								Нагрев пола до температуры, °С
			воды и растворов нейтральной реакции	минеральных масел и эмульсий из них	органических растворителей	веществ животного происхождения	кислот		щелочей		
							концентрация, %, не более	интенсивность	концентрация, %, не более	интенсивность	
1	2	3	4	5	6	7	8	9	10	11	12
Цементно-песчаный раствор	Плиты бетонные, мозаично-бетонные	10-15	Большая	Большая	Большая	Малая	-	Не допускается	8	Малая	100
Цементно-песчаный раствор с добавкой латекса	Плиты бетонные, мозаично-бетонные, из природного камня	10-15	"	Малая	Средняя	Средняя	$\frac{0^1}{10}$	Малая	8 ²	Средняя	100
Цементный клей	Плиты из природного камня, плитки керамические, керамогранитные и каменные литые	2-3	"	"	"	"	$\frac{0^1}{10}$	"	8 ²	"	100
На жидком стекле с уплотняющей добавкой	Плитки керамические кислотоупорные, кирпич кислотоупорный	10-12	"	"	Большая	Большая	100	Большая	-	Не допускается	100

		70					200-600 ⁴
		60					Менее 200 ⁴

¹ При заполнении швов полимерными мастиками $\frac{5}{20}$ %.

² При заполнении швов полимерными мастиками 15%.

³ Для окисляющих сред не более 5%.

⁴ При установке на пол горячих предметов, деталей, проливах расплавленного металла и т.п., нагреве воздуха на уровне пола.

Примечания

1 Над чертой указаны: азотная, серная, соляная, фосфорная, хлорноватистая, хромовая, уксусная, под чертой - масляная, молочная, муравьиная, щавелевая кислоты.

2 Температурой пола условно считается температура воздуха на уровне пола или температура горячих предметов при контакте с полом.

3 Приведенный в таблице тип прослойки может быть применен при воздействиях, не превышающих ограничений, установленных в таблице.

Приложение Д
(рекомендуемое)

Назначение типов покрытий полов жилых, общественных, административных и бытовых зданий

Помещения	Покрытие
-----------	----------

<p>1. Жилые комнаты в квартирах, общежитиях, спальня комнаты в интернатах, номера в гостиницах, домах отдыха и т.п., коридоры в квартирах, общежитиях, интернатах, удаленные от наружных дверей зданий более чем на 20 м</p>	<p>Линолеум Паркет Массивная или паркетная доска Ламинированный паркет Дощатое</p>
<p>2. Коридоры в гостиницах, домах отдыха, конторах, конструкторских бюро, вспомогательных зданиях, удаленные от наружных дверей зданий более чем на 20 м</p>	<p>Линолеум Паркет Ламинированный паркет Дощатое Керамические плитки Керамогранитные плитки</p>
<p>3. Помещения общественных зданий, эксплуатация которых не связана с постоянным пребыванием людей в них (музеи, выставки, вестибюли, вокзалы, фойе зрелищных предприятий и т.п.)</p>	<p>Полимерное наливное толщиной 2-4 мм Мозаично-бетонное шлифованное¹ Цементно-бетонное шлифованное¹ Плиты природного камня Мраморные плиты, в том числе колотые</p>

	Керамогранитные плитки
4. Кабинеты врачей, процедурные, перевязочные, палаты в больницах, поликлиниках, амбулаториях, диспансерах, санаториях, домах отдыха, детских помещениях и коридоры в детских яслях-садах	<p>Линолеум</p> <p>Паркет</p> <p>Ламинированный паркет</p> <p>Дощатое</p>
5. Детские туалетные в яслях-садах и больницах	Линолеум
<p>6. Рабочие комнаты, кабинеты, комнаты персонала в конторах, конструкторских бюро, вспомогательных зданиях и т.п.</p> <p>Аудитории, классы, лаборатории, преподавательские и т.п. комнаты в учебных заведениях.</p> <p>Залы спортивные, актовые, зрительные, читальные и др. Зоны хранения уличной одежды в гардеробных</p>	<p>Линолеум</p> <p>Паркет</p> <p>Ламинированный паркет</p> <p>Дощатое</p>
7а. Ванные, душевые, умывальные, уборные в зданиях различного назначения	Мозаично-бетонное шлифованное ¹
7б. Торговые залы магазинов и предприятий общественного питания, удаленные от наружных дверей зданий более чем на 20 м, а также расположенные на втором и последующих этажах	<p>Цементно-бетонное шлифованное¹</p> <p>Латексцементно-бетонное</p> <p>Керамические плитки</p>

	<p>Керамогранитные плиты</p> <p>Поливинилацетатцементно-бетонное¹</p> <p>Дощатое, паркетное - только для помещений, перечисленных в поз."б"</p>
<p>8. Помещения подготовки продовольственных товаров в магазинах.</p> <p>Кухни, мойки и заготовительные помещения предприятий общественного питания.</p> <p>Раздевальные, мыльные, парильные, в банях.</p> <p>Стиральные цехи в прачечных</p>	<p>Мозаично-бетонное шлифованное¹</p> <p>Цементно-бетонное шлифованное¹</p> <p>Керамические плитки</p>
<p>9. Кухни жилых зданий</p>	<p>Линолеум</p> <p>Ламинированный паркет</p> <p>Паркет</p> <p>Дощатое</p>
<p>10. Летние помещения жилых домов (балконы, лоджии, веранды и террасы), технические помещения</p>	<p>Цементно-бетонное</p> <p>Керамические плитки</p> <p>Керамогранитные плиты</p>

¹ Для покрытий следует применять бетон класса не ниже В15.

Примечания

1 Покрытия из линолеума и ламинированный паркет допускаются при интенсивности движения пешеходов, не превышающей 500 чел/сут на 1 м ширины прохода.

2 Выбор типа покрытий полов помещений, в которых воздействия на полы аналогичны воздействиям в производственных помещениях, следует осуществлять по таблице В.2.

Приложение Е (рекомендуемое)

Отделка поверхностей покрытий полов

Покрытие	Способ отделки поверхности покрытия пола при требовании	
	малого пылеотделения	беспыльности ¹
Цементно-бетонное	Шлифование, уплотняющими флюатирующие пропитка составами,	Шлифование с покрытием полимерными красками, лаками, эмалями, в том числе с антистатиками
Цементно-песчаное		
Мозаично-бетонное		

Поливинилацетатцементно-бетонное	Шлифование	-
Латексцементно-бетонное		
Ксилолитовое		
Поливинилацетатцементно-опилочное		
¹ Указанное требование должно выполняться в помещениях, где пылеотделение от пола приводит к нарушению нормального режима работы технологического оборудования и автоматизированного транспорта с числовым программным устройством.		

Приложение Ж
(рекомендуемое)

Расчет полов с жестким подстилающим слоем

Ж.1 Основные положения

Ж.1.1 Положения настоящего приложения относятся к расчету сплошных жестких подстилающих слоев из бетона, железобетона и сталефибробетона, устраиваемых по грунту и на теплоизоляционном слое из сыпучих материалов (шлак, керамзит и др.), плитных утеплителей (пенополистирол, минеральная вата и др.), уложенных на плите перекрытия, а также из кислотоупорного бетона.

Ж.1.2 Выбор конструктивных решений подстилающих слоев следует производить исходя из технико-экономической целесообразности применяемых конструкций в конкретных условиях строительства с учетом максимального снижения их материал-, трудо-, энергоемкости и стоимости, а также с учетом повышения надежности, долговечности и увеличения межремонтного ресурса.

Ж.1.3 Требуемую толщину подстилающего слоя следует определять расчетом по методу предельных состояний с учетом его совместной работы с

грунтовым основанием, но принимать не менее 100 мм.

Ж.1.4 Толщина защитного слоя бетона в железобетонных подстилающих слоях назначается в соответствии с СП 52-101 [6] и должна составлять не менее 20 мм.

Ж.1.5 В железобетонных подстилающих слоях в качестве продольной растянутой арматуры, а также сжатой, если это требуется по расчету, следует применять стержневую арматуру диаметром от 5 до 18 мм, используя арматурную сталь классов А400, А500 и В500 в соответствии с СП 52-101 [6].

Ж.1.6 Необходимую площадь сечения стержневой арматуры следует определять расчетом, при этом процент армирования должен быть не менее 0,1.

Стержневую арматуру в железобетонных подстилающих слоях необходимо размещать в продольном и поперечном направлениях, в нижней и, если это требуется по расчету, в верхней зоне сечения плиты в соответствии с величиной действующих изгибающих моментов.

Расстояние между стержнями в зависимости от требуемой площади сечения арматуры и принятого диаметра стержней следует принимать от 100 до 200 мм.

Ж.1.7 Для фибрового армирования сталефибробетонных подстилающих слоев следует использовать стальную фибру в соответствии с рекомендациями [9].

Ж.1.8 Коэффициент фибрового армирования по объему μ_{fv} должен определяться расчетом в соответствии с рекомендациями СП 52-104 [9] и приниматься не менее $\mu_{fv} = 0,0025$.

Ж.1.9 На схеме нагрузок должны быть указаны их наибольшая величина, размеры и форма следов опирания на пол, а также наименьшие расстояния между этими следами.

Собственный вес пола, а также нагрузки, равномерно распределенные по всей площади подстилающего слоя, при расчете не учитываются.

Ж.1.10 В зависимости от формы и величины площади следа опирания различают следующие нагрузки:

а) простого вида - равномерно распределенные по площади следа, расположенного в плане так, что наименьшее расстояние от центра следа одной нагрузки до следа другой нагрузки превышает $6l$, где l - упругая характеристика гибкости подстилающего слоя, определяемая по Ж.2.4.

При подстилающем слое на грунте основания различают следующие виды следов:

след в виде круга радиусом $r_p \leq 6l$ (в том числе от колес безрельсовых транспортных средств);

след в виде прямоугольника длиной a_p , м, и шириной b_p , м, при $a_p \geq b_p$. В том случае если отношение сторон $a_p/b_p \leq 2$, прямоугольный след может быть приведен к равновеликому следу в виде круга с использованием формулы (Ж.4);

след, ограниченный с одной стороны прямой и имеющий размеры, при которых квадрат со стороной $a_p = 12,2l$ вписывается в этот след; в этом случае расчет ведут на нагрузку, равномерно распределенную по условному квадратному следу со стороной $a_p = 12,2l$;

след, ограниченный с двух сторон параллельными прямыми и имеющий размеры, при которых прямоугольник длиной $a_p = 12,2l$ и шириной $b_p < 12,2l$ вписывается в этот след; в этом случае расчет ведут на нагрузку, равномерно распределенную по условному прямоугольному следу длиной $a_p = 12,2l$ и шириной b_p .

При расположении подстилающего слоя на теплоизоляционном слое из сыпучих материалов, уложенных по плите перекрытия:

след в виде прямоугольника с отношением сторон a_p/b_p от 1 до 2, равновеликий следу в виде круга радиусом $r_p \leq 2l$;

след в виде прямоугольника длиной $a_p \leq 0,6l$, шириной $b_p < a_p$;

след в виде круга радиусом $r_p < 2l$ (в том числе от колес безрельсовых транспортных средств);

б) сложного вида (рисунки Ж.1, Ж.2) - при расположении подстилающего слоя на грунте основания:

равномерно распределенные по площади следа, отличающегося по величине площади или форме следа от указанных в подпункте а;

неравномерно распределенные по площади следа;

расположенные так, что наименьшее расстояние от центра следа одной нагрузки до следа другой нагрузки менее $6l$.

Ж.1.11 Для нагрузок простого вида расчетные размеры следа a_p , b_p и r_p определяются по формулам:

$$a_p = a + 2k_1; \quad (Ж.1)$$

$$b_p = b + 2k_1; \quad (Ж.2)$$

$$r_p = r + 2k_1. \quad (Ж.3)$$

где a и b - длина и ширина прямоугольного следа опирающейся на поверхность покрытия нагрузки; при опирании предметов на пол по образующей цилиндрической поверхности или ребром след условно принимают прямоугольным, у которого $b = 0,1l$; k_1 - толщина слоев пола, расположенных выше рассчитываемого подстилающего слоя; r - радиус круга, равновеликого площади следа опирания на поверхности покрытия, в том числе:

при прямоугольном следе (при отношении сторон $a_p / b_p \leq 2$)

$$r = \sqrt{\frac{ab}{\pi}} = 0,564\sqrt{ab}; \quad (Ж.4)$$

для следа от колес безрельсовых транспортных средств на пневматических шинах величину r рассчитывают по формуле

$$r = \sqrt{\frac{P_p}{\pi p_a}}, \quad (Ж.5)$$

где P_p - расчетная нагрузка на след, кН, определяемая в соответствии с Ж.1.12;

p_a - внутреннее давление в шинах, МПа; при использовании колес с ободьями из литой резины p_a принимается равным 15 МПа;

при опирании предметов на пол углом след условно принимают круглым, у которого $r = 0,1l$, м.

Если подстилающий слой используется в качестве покрытия, то принимают

$$a_p = a; b_p = b; r_p = r.$$

При расположении внешних граней следов одиночных нагрузок простого вида, равных по своей величине и находящихся на расстоянии друг от друга менее чем $2(k + k_1)$, является допустимым объединение данных следов в один след.

Ж.1.12 Расчетную нагрузку P_p , кН, от колеса транспортного средства определяют по формуле

$$P_p = P_n K K_d \gamma_f, \quad (\text{Ж.6})$$

где P_n - нормативная нагрузка на расчетное колесо;

K - коэффициент, учитывающий влияние нагрузок от других колес транспортного средства, принимаемый равным: для транспортных средств с двумя осями $K = 1,2$; с тремя и четырьмя осями $K = 1,8$;

K_d - коэффициент динамичности, принимаемый равным: 1,2 - для транспортных средств с пневматическими шинами; 1,4 - для транспортных средств с литыми шинами из резины; 1,6 - для транспортных средств с металлическими колесами при наличии ободьев из полимерных материалов; 2,0 - для транспортных средств с металлическими колесами;

γ_f - коэффициент надежности по нагрузке, принимаемый равным 1,2.

Ж.2 Расчет подстилающего слоя

Ж.2.1 Основные положения расчета

Ж.2.1.1 Подстилающие слои надлежит рассчитывать по методу предельных состояний на действие вертикальных нагрузок от технологического оборудования, складированных материалов и транспортных средств как конструкции, лежащие на упругом основании.

Динамические воздействия, возникающие при движении транспортных средств, учитываются введением коэффициента динамичности в соответствии с Ж.1.12.

Ж.2.1.2 Расчетные предельные состояния конструкций подстилающих слоев включают:

предельное состояние первой группы (по непригодности полов к нормальной эксплуатации вследствие потери несущей способности);

предельное состояние второй группы (по непригодности полов к нормальной эксплуатации вследствие образования или чрезмерного раскрытия трещин, появления недопустимых деформаций и др.).

Расчет сталефибробетонных подстилающих слоев с содержанием фибрового армирования ниже минимального уровня (при условии $\mu_{fv} < \mu_{\min}$, где μ_{fv} - коэффициент фибрового армирования по объему, μ_{\min} - минимальное значение коэффициента фибрового армирования, определяемое в соответствии с требованиями СП 52-104 [9], по предельному состоянию второй группы не производится; в противном случае расчет следует производить, руководствуясь рекомендациями СП 52-104 [9].

Ж.2.1.3 В бетонных подстилающих слоях при наличии динамических воздействий, а также при эксплуатации полов в условиях отрицательных, переменных или знакопеременных температур необходимо предусматривать конструктивное армирование, в том числе в виде сварных сеток из холоднотянутой проволоки и стальных фибр.

Ж.2.1.4 При расчете жестких подстилающих слоев по прочности должно выполняться условие

$$M_p < M_{ult}, \quad (\text{Ж.7})$$

где M_p - расчетный изгибающий момент в рассматриваемом сечении подстилающего слоя, кН·м/м, определяемый в соответствии с Ж.2.1.5;

M_{ult} - предельный изгибающий момент в рассматриваемом сечении подстилающего слоя, определяемый в соответствии с Ж.2.6.

Ж.2.1.5 Расчетное значение изгибающего момента M_d , кН·м/м, на единицу ширины сечения подстилающего слоя следует определять по формуле

$$M_p = M_{c, \max} k, \quad (\text{Ж.8})$$

где $M_{c, \max}$ - максимальный изгибающий момент при центральном нагружении подстилающего слоя, который вычисляется как наибольший

суммарный изгибающий момент, создаваемый следами опирания в расчетных сечениях плиты, перпендикулярных осям X и Y

$$M_{c, \max} = M_p + \sum_{i=1}^{n_i} M_i ; \quad (\text{Ж.9})$$

k - переходной коэффициент от изгибающего момента при центральном нагружении подстилающего слоя к моменту при краевом нагружении подстилающего слоя, принимаемый равным:

для бетонных и сталефибробетонных подстилающих слоев, устраиваемых с конструктивным краевым армированием или при наличии бетонной подготовки, - 1,2;

для бетонных и сталефибробетонных подстилающих слоев, устраиваемых без конструктивного краевого армирования или бетонной подготовки, - 1,5;

для железобетонных подстилающих слоев:

для положительных изгибающих моментов (растянута нижняя зона сечения плиты):

при наличии армирования соединений швов или бетонной подготовки - 1,2;

при отсутствии армирования соединений швов или бетонной подготовки - 1,5;

отрицательных изгибающих моментов (растянута верхняя зона сечения плиты):

при центральном нагружении плиты - 0,45;

при наличии армирования соединений швов или бетонной подготовки - 0,75;

при отсутствии армирования соединений швов или бетонной подготовки - 0,9;

M_p - изгибающий момент в подстилающем слое, при действии на пол нагрузки простого вида, равномерно распределенной по площади следа, центр которого совпадает с расчетным сечением, и определяемый в соответствии с Ж.2.2.1;

M_i - изгибающий момент в расчетном центре от сосредоточенной нагрузки P_i , кН, приложенной в центре тяжести элементарной площадки, расположенной за пределами расчетного центра и определяемый по формуле

$$M_i = K_4 P_i, \quad (\text{Ж.10})$$

где K_4 - коэффициент, принимаемый по таблице Ж.1 в зависимости от отношений x_i/l и y_i/l , в которых x_i и y_i - координаты приложения нагрузки P_i , считая за начало координат нагрузку, расположенную в расчетном центре P_0 ;

P_i - расчетная нагрузка, кН, приходящаяся на элементарную площадку, расположенную вне расчетного центра (расчетного сечения плиты), определяемая по Ж.2.3.8.

Примечание - При учете наличия бетонной подготовки последняя должна иметь толщину не менее 100 мм и выполняться из бетона класса не ниже В15.

Ж.2.2 Расчет подстилающего слоя при действии нагрузок простого вида

Ж.2.2.1 Расчетный изгибающий момент M_p , кН·м/м, в подстилающем слое, расположенном на грунте основания, при действии на пол нагрузки простого вида, равномерно распределенной по площади следа в виде прямоугольника (см. Ж.1.10а), определяют по формуле

$$M_p = K_1 P_p, \quad (\text{Ж.11})$$

где P_p - расчетная нагрузка, действующая по всей площади следа, кН, принимаемая для нагрузок от колес транспортных средств в соответствии с Ж.1.12; в остальных случаях для следа, условно принятого прямоугольным (см. Ж.1.10а и Ж.1.11), P_p принимается равной нормативной нагрузке, равномерно распределенной на площади этого следа, умноженной на коэффициент надежности по нагрузке γ_f , который в зависимости от вида нагрузки принимается равным: 1,05 - при воздействии нагрузок от стационарного оборудования; 1,2 - при воздействии нагрузок от складированных материалов и изделий; K_1 - коэффициент, принимаемый по таблице Ж.2 в зависимости от отношений: $a_p/l = \alpha$; $b_p/l = \beta$, где a_p и b_p - расчетные длина и ширина прямоугольного следа ($a_p \geq b_p$), определяемые по Ж.1.6; l - упругая характеристика гибкости плиты, принимаемая в соответствии с Ж.2.4.

Примечание - Допускается, при соответствующем обосновании, использовать иной коэффициент надежности по нагрузке от складированных материалов и изделий, но принимать не менее 1,05.

Ж.2.2.2 Расчетный изгибающий момент M_p , кН·м/м, в плите подстилающего слоя, расположенного на грунте основания, при действии на пол нагрузки простого вида, равномерно распределенной по площади следа в виде круга (см. Ж.1.11, Ж.1.12), определяют по формуле

$$M_p = K_3 P_p, \quad (\text{Ж.12})$$

где K_3 - коэффициент, принимаемый по таблице Ж.3 в зависимости от отношения $r_p / l = \rho$;

P_p - расчетная нагрузка на след, определяемая в соответствии с Ж.2.2.1.

Ж.2.2.3 Расчетный изгибающий момент M_p , кН·м/м, в плите бетонного подстилающего слоя, расположенного на слое грунта или сыпучего материала толщиной h' , м, уложенного по жесткому основанию (например, на теплоизоляционной засыпке, уложенной по железобетонному перекрытию), при действии на пол нагрузки простого вида (см. Ж.1.10а) определяют по формуле

$$M_p = K_2 P_p, \quad (\text{Ж.13})$$

где K_2 - коэффициент, принимаемый по таблице Ж.4 в зависимости от отношения $r_p / l = \rho$ и h' / l ; P_p - расчетная нагрузка на след, кН, определяемая в соответствии с Ж.2.2.1.

Ж.2.3 Расчет подстилающего слоя при действии нагрузок сложного вида

Ж.2.3.1 При расчете подстилающих слоев на действие нагрузки сложного вида (см. Ж.1.10б) расчетный изгибающий момент в плите подстилающего слоя, расположенного на грунтовом основании или на теплоизолирующем слое, определяют по формуле (Ж.9).

Ж.2.3.2 Для всех элементарных площадок определяют координаты x_i и y_i точек приложения P_i относительно осей OX и OY и вычисляют приведенные координаты этих точек x_i / l и y_i / l . Единичные нагрузки, приложенные в центре элементарных площадок с приведенными $x_i / l > 8$ и $y_i / l > 6$, в расчете не учитывают.

Ж.2.3.3 Для определения расчетного изгибающего момента при действии нагрузки сложного вида вычерчивают схему расположения следов опирания единичных нагрузок, действующих на элементарные площадки, располагая их относительно расчетного центра O (определяемое координатами $X = Y = 0$), или схему разделения следов нагрузок на элементарные площадки с указанием на каждой из них центра тяжести приложения нагрузки (см. рисунки Ж.1, Ж.2). Нагрузки, расположение которых на полу относительно расчетного центра может изменяться, следует располагать, по возможности, ближе к расчетному центру.

Ж.2.3.4 Расположение расчетного центра O выбирают из условия получения наибольшего значения изгибающего момента от заданных нагрузок. Для нагрузок, равномерно распределенных по следу, приведенных на рисунках Ж.1 и Ж.2, расположение и число расчетных центров следует принимать по таблице Ж.5.

Ж.2.3.5 В расчетном центре располагают начало прямоугольных координат и размещают ось OY так, чтобы центры тяжести элементарных площадок (см. Ж.2.3.6), на которые разделены площади одного или нескольких следов опирания, располагались возможно ближе к этой оси.

Ж.2.3.6 Следы опирания нагрузок разделяют на элементарные площадки простой геометрической формы (квадрат, прямоугольник, круг). Размеры элементарных площадок устанавливают равными 0,3-0,5 расстояния от их центра тяжести до расчетного центра. Такой же величины следует принимать длину элементарных площадок следов опирания предметов ребром или по образующей цилиндрической поверхности (см. рисунок Ж.2). Одинаковые элементарные площадки следует располагать симметрично осям координат или, во всяком случае, относительно одной из них. Следы нагрузок размерами менее $0,5^l$ и след колеса безрельсового транспорта на элементарные площадки не разделяют.

Ж.2.3.7 В тех случаях когда недостаточно ясно, какое следует устанавливать направление OY , изгибающий момент от действия единичной нагрузки определяют вначале для одного направления оси, а затем для другого, перпендикулярного первому направлению, и из полученных изгибающих моментов принимают наибольший.

Ж.2.3.8 С расчетным центром совмещают центр тяжести элементарной площадки, по форме и размерам соответствующей нагрузке простого вида со следами круглой (см. рисунок Ж.1в) или квадратной (см. рисунки Ж.1а, Ж.1б и Ж.1в) формы, а также прямоугольной формы (см. рисунки Ж.1в', Ж.2а, Ж.2б), если ось OY располагается параллельно длинной стороне прямоугольника. При расположении длинной стороны прямоугольника перпендикулярно оси OY длину этой стороны прямоугольника следует принимать не более $0,6^l$ (см. рисунок Ж.2в, Ж.2г) и для него определять радиус равновеликого круга r , r_p (см. Ж.1.11).

Для элементарной площадки определяют нагрузку, равную P_0 , кН, передаваемую на эту площадку.

Ж.2.3.8* Нагрузку, приходящуюся на каждую элементарную площадку, расположенную вне расчетного центра, заменяют эквивалентной сосредоточенной нагрузкой F_i^P с точкой приложения в центре тяжести элементарной площадки. Значение F_i^P , кН, определяют по формуле

* Нумерация соответствует оригиналу. - Примечание изготовителя базы данных.

$$F_i^P = \frac{f_i}{F} F_P, \quad (\text{Ж.14})$$

где f_i - площадь элементарной площадки;

F - вся площадь следа нагрузки, м;

F_P - расчетная нагрузка на всю площадь следа.

Ж.2.4 Упругая характеристика гибкости l , м, подстилающего слоя определяется по формуле

$$l = 4 \sqrt{\frac{B}{K_s}}, \quad (\text{Ж.15})$$

где K_s - расчетный коэффициент постели грунтового основания, МН/м³, определяемый по Ж.2.9;

B - жесткость сечения плиты, кН·м/м, определяемая по Ж.2.5.

Ж.2.5 Жесткость сечений подстилающих слоев B , кН·м/м, надлежит определять по формулам:

для бетонных, фибробетонных и бетонных сечений с конструктивным армированием

$$B = (0,85 E_b h^3) / 12, \quad (\text{Ж.16})$$

где E_b - начальный модуль упругости бетона, МПа, принимаемый согласно СП 52-101 [6];

h - высота сечения (толщина) подстилающего слоя.

Для железобетонных подстилающих слоев жесткость сечения надлежит определять согласно своду правил [6].

Ж.2.6 Предельный изгибающий момент M_{ult} , кН·м/м, на единицу ширины сечения подстилающего слоя следует определять по формулам:

для бетонных сечений и бетонных сечений с конструктивным армированием

$$M_{ult} = R_{bt} \frac{h^2}{3,5}; \quad (\text{Ж.17})$$

для сталефибробетонных сечений

$$M_{ult} = R_{fbt} \frac{h^2}{3,5}; \quad (\text{Ж.18})$$

для железобетонных сечений

$$M_{ult} = A_s R_s \left(h_0 - \frac{x}{2} \right). \quad (\text{Ж.19})$$

где R_{bt} - расчетное сопротивление бетона осевому растяжению, МПа, принимаемое согласно своду правил [6];

R_{fbt} - расчетное сопротивление сталефибробетона осевому растяжению, МПа, определяемое согласно своду правил [8];

A_s - площадь сечения растянутой арматуры на единицу ширины сечения плиты;

R_s - расчетное сопротивление арматуры растяжению, принимаемое согласно СП 52-101 [6];

h_0 - рабочая высота сечения (расстояние от сжатой грани сечения до центра тяжести растянутой арматуры рассматриваемого сечения)

$$h_0 = h - a - d_s / 2, \quad (\text{Ж.20})$$

где h - толщина подстилающего слоя;

x - высота сжатой зоны бетона в сечении

$$x = \frac{R_s A_s}{R_b}, \quad (\text{Ж.21})$$

R_b - расчетное сопротивление бетона осевому сжатию, принимаемое согласно СП 52-101;

d_s - номинальный диаметр арматурных стержней;

a - толщина защитного слоя.

Ж.2.7 При расчете железобетонных подстилающих слоев по ширине раскрытия трещин надлежит выполнять условие

$$a_{crc} \leq a_{crc1}, \quad (\text{Ж.22})^*$$

где a_{crc} - ширина раскрытия трещин в расчетном сечении плиты, определяемая согласно СП 52-104 [9];

a_{crc1}^* - допустимая ширина раскрытия трещин, принимаемая равной:

0,3 мм - при продолжительном раскрытии трещин;

0,4 мм - при непродолжительном раскрытии трещин.

* Формула и экспликация к ней соответствуют оригиналу. - Примечание изготовителя базы данных.

Ж.2.9* Определение коэффициента постели основания под полы

* Нумерация соответствует оригиналу. - Примечание изготовителя базы данных.

Ж.2.9.1 Положения настоящего приложения относятся к расчету слоев искусственных и естественных оснований из материалов, для которых не нормировано расчетное сопротивление растяжению при изгибе.

Ж.2.9.2 Расчетный коэффициент постели однородного основания принимается по таблице Ж.6 для естественных грунтовых оснований и по таблице Ж.7 - для искусственных оснований.

Ж.2.9.3 При наличии в пределах сжимаемой толщи, определяемой в соответствии с СП 50-101 [6], многослойного основания в расчет вводится значение эквивалентного коэффициента постели $K_{с, экв}$, МН/м^3 , определяемое по Ж.2.9.4.

Ж.2.9.4 Для многослойных оснований подстилающих слоев, расположенных в пределах сжимаемой толщи, эквивалентный коэффициент постели K_{se} , МН/м^3 , определяется по формуле

$$K_{se} = \frac{K_{s1} + K_{s2}\alpha_2 + K_{s3}\alpha_3}{1 + \alpha_2 + \alpha_3}, \quad (\text{Ж.23})$$

где

$$\alpha_2 = \frac{t_2[1,6D_r - (t_1 + 0,5t_2)]}{t_1(1,6D_r - 0,5t_1)}; \quad (\text{Ж.24})$$

$$\alpha_3 = \frac{0,5[1,6D_r - (t_1 + t_2)]^2}{t_1(1,6D_r - 0,5t_1)}; \quad (\text{Ж.25})$$

K_{s1} , K_{s2} , K_{s3} - расчетные значения коэффициентов постели, МН/м^3 , соответственно первого (считая сверху), второго и третьего слоев естественного или искусственного основания из однородных грунтов и материалов в различном состоянии, включая теплозащитные слои, принимаемые по таблицам Ж.6 и Ж.7;

t_1 , t_2 - толщина соответственно первого и второго слоев основания, м;

D_r - условный диаметр круга передачи нагрузки на основание, м, определяемый по формуле

$$D_r = 1,13 \sqrt{\frac{P_p}{p_k}}, \quad (\text{Ж.26})$$

где P_p - расчетная нагрузка на след, принятый за расчетный центр нагрузок, кН;

p_k - максимальное значение контактного давления, кПа, определяемое по формуле

$$p_k = 0,6 \frac{P_p}{l^2}; \quad (\text{Ж.27})$$

l - упругая характеристика гибкости подстилающего слоя, определяемая по Ж.2.4. Для предварительных расчетов значение l допускается принимать равным 1.

Для оснований, состоящих из двух слоев, значения t_2 и α_2 следует принимать равными нулю.

Ж.2.9.5 Если в основании более трех слоев, его конструкцию следует привести к расчетной трехслойной путем объединения наиболее тонких слоев со смежными и при расчете эквивалентного коэффициента постели использовать показатели (толщину t_{red} и приведенное значение коэффициента постели K_{sr}) объединенного слоя, определяемые по формулам:

$$t_{red} = \sum_{i=1}^n t_i; \quad (\text{Ж.28})$$

$$K_{sr} = \frac{\sum_{i=1}^n K_{si} t_i}{\sum_{i=1}^n t_i}, \quad (\text{Ж.29})$$

где t_i , K_{si} - соответственно толщина и коэффициент постели, МН/м^3 , каждого из объединяемых слоев (см. таблицы Ж.6 и Ж.7).

Ж.2.9.6 При использовании в основании (в пределах сжимаемой толщи) неуплотненного слоя грунта с коэффициентом пористости $e > 0,7$ коэффициент постели данного слоя грунта принимается с учетом примечания 2 к таблице Ж.6.

Ж.2.9.7 Коэффициент постели оснований из плитных утеплителей (пенополистирол, минеральная вата и т.п.), уложенных по плитам перекрытий, определяется по формуле

$$K_s = \frac{E_0}{t_0(1 - \nu_0^2)}, \quad (\text{Ж.30})$$

где t_0 - общая толщина слоя утеплителя;

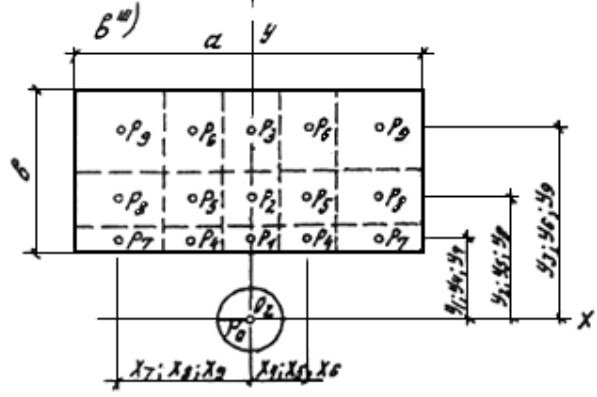
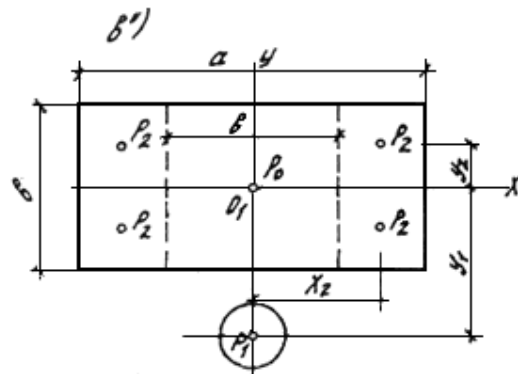
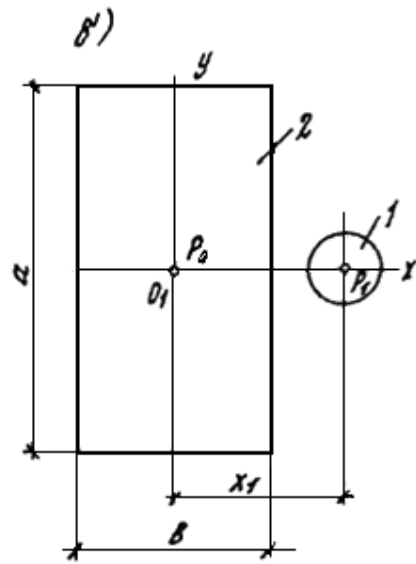
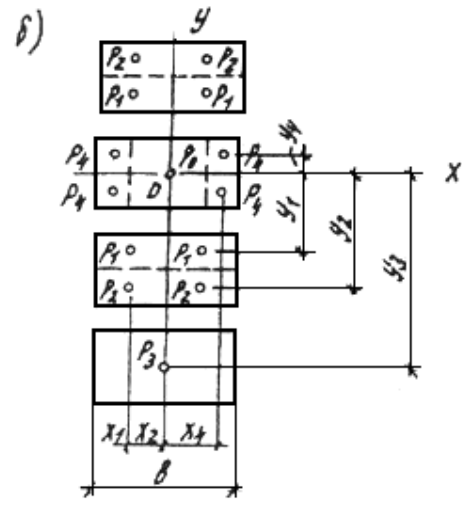
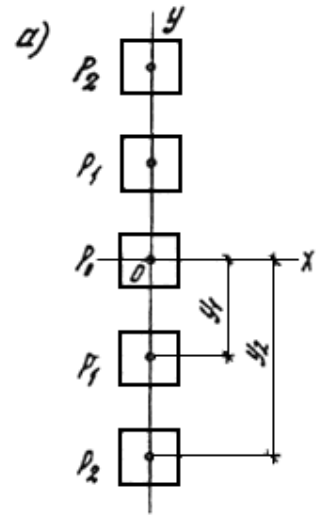
ν_0 - коэффициент Пуассона материала утеплителя, принимаемый равным 0,5;

E_0 - модуль упругости материала утеплителя, МПа.

Допускается принимать для предварительных расчетов:

$E_0 = 0,1\gamma$ - для пенополистирольных утеплителей;

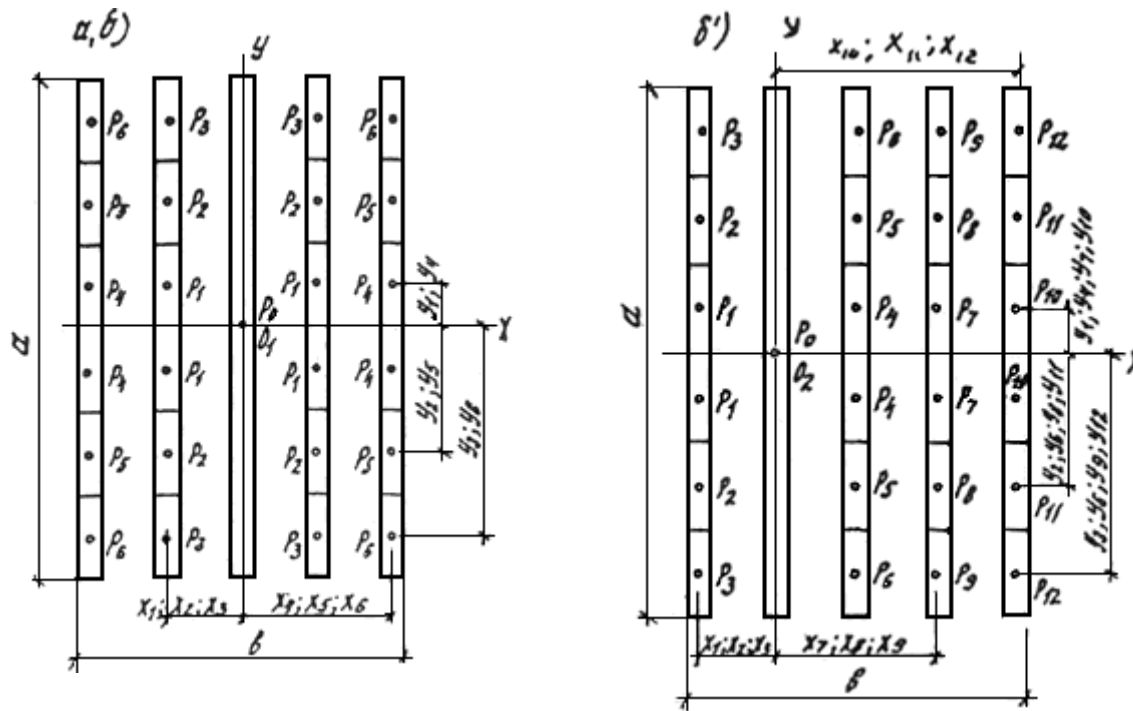
$E_0 = 0,003\gamma$ - для минераловатных и т.п. утеплителей, где γ - нормируемая плотность материала утеплителя.

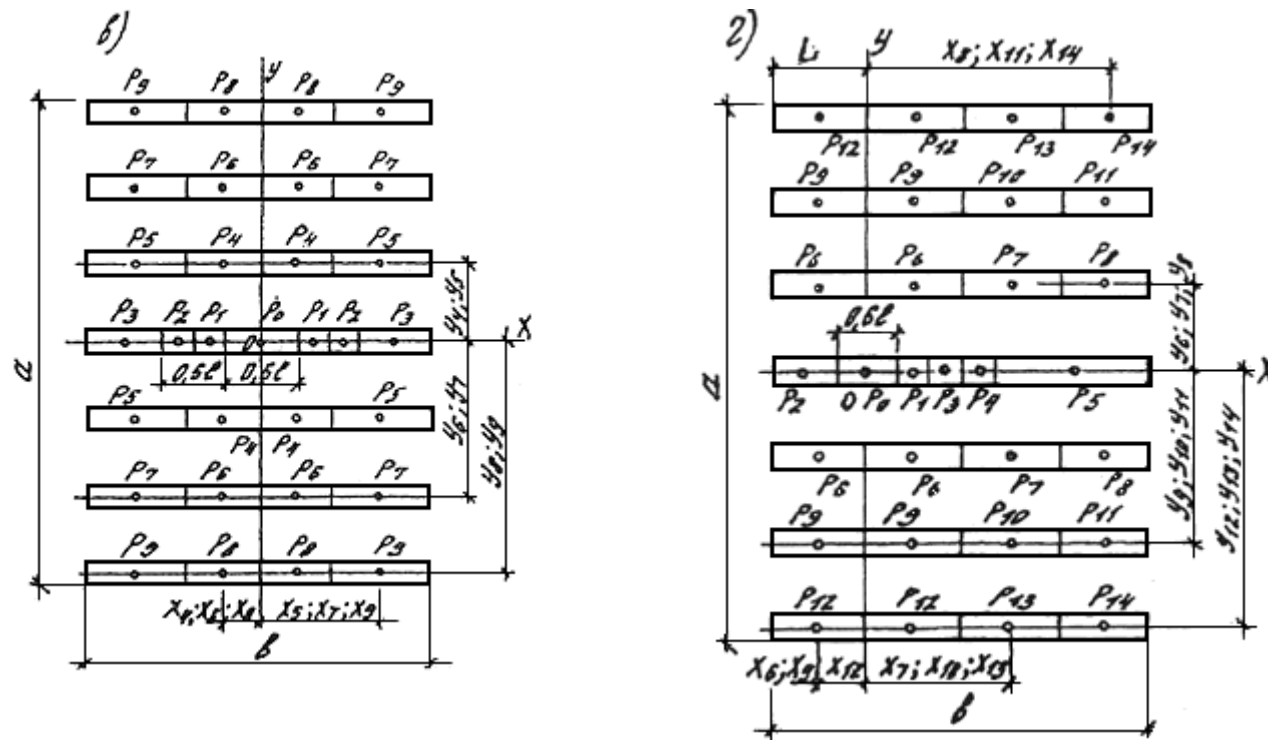


a - нечетное число одинаковых нагрузок, расположенных в один ряд; b - то же, при четном

число нагрузок $b \leq 4,4l$; v (v' ; v'' ; v''') - нагрузка разной величины с различными площадями следов; 1 - след колеса транспортного средства; 2 - след станка, агрегата

Рисунок Ж.1 - Схемы расположения в плане нагрузок сложного вида, расчетного центра O , осей координат и разделения следов нагрузок на элементарные площадки





a, b - нагрузки, равномерно распределенные по длине параллельных следов (от прокладок под тяжелые предметы, от штабелей цилиндрических валов и др.) при $b \leq 4,4l$; $a > b$; b, b', z - то же, при $b > 4,4l$; $a > b$

Рисунок Ж.2 - Схемы расположения в плане нагрузок сложного вида, расчетного центра O , осей координат и разделения следов нагрузок на элементарные площадки

Таблица Ж.1 - Значения коэффициента K_4

$\frac{Y_i}{l}$	Значения K_4 при X_i/l
-----------------	----------------------------

	0	0,05	0,1	0,15	0,2	0,25	0,3
0	-	255,8	191,7	154,4	128,0	107,8	91,6
0,05	322,1	257,0	194,6	156,2	129,1	108,6	92,1
0,1	257,7	234,2	192,7	157,8	131,0	110,2	93,4
0,15	220,2	208,8	183,1	155,5	131,4	111,4	94,7
0,2	193,8	187,1	170,4	149,8	129,5	111,2	95,3
0,25	173,4	169,0	157,6	142,1	125,5	109,5	94,9
0,3	156,7	153,7	145,5	133,6	120,2	106,6	93,5
0,35	142,8	140,6	134,4	125,2	114,3	102,7	91,2
0,4	130,8	129,1	124,3	117,1	108,2	98,4	88,3
0,45	120,4	119,0	115,2	109,4	102,0	93,7	84,9
0,5	111,1	110,0	106,9	102,1	96,0	83,9	81,3

0,55	102,8	101,9	99,4	95,4	90,2	84,2	77,6
0,6	95,3	94,6	92,5	89,1	84,7	79,5	73,7
0,65	88,6	88,0	86,2	83,3	79,5	75,0	70,0
0,7	82,4	81,9	80,4	77,9	74,6	70,7	66,3
0,75	76,7	76,3	75,0	72,9	70,0	66,6	62,7
0,8	71,6	71,2	70,0	68,2	65,7	62,7	59,2
0,9	62,3	62,0	61,1	59,7	57,8	55,4	52,7
1,0	54,3	54,1	53,4	52,3	50,8	48,9	46,7
1,1	47,4	47,2	46,7	45,8	44,6	43,1	41,3
1,2	41,5	41,3	40,8	40,1	39,1	37,9	36,4
1,3	36,2	36,1	35,7	35,1	34,3	33,3	32,1

1,4	31,6	31,5	31,2	30,7	30,1	29,2	28,2
1,5	27,6	27,5	27,2	26,8	26,3	25,6	24,7

Продолжение таблицы Ж.1

$\frac{Y_i}{l}$	Значения K_4 при X_i/l						
	0,3	0,35	0,4	0,45	0,5	0,55	0,6
0	91,6	78,0	66,5	56,6	47,8	40,2	33,4
0,05	92,1	78,4	66,8	56,8	48,1	40,4	33,5
0,1	93,4	79,5	67,7	57,5	48,7	40,9	34,0
0,15	94,7	80,7	68,8	58,5	49,5	41,6	34,6
0,2	95,3	81,6	69,8	59,6	50,5	42,5	35,5
0,25	94,9	82,0	70,5	60,4	51,4	43,4	36,3

0,3	93,5	81,5	70,6	60,8	52,0	44,2	37,1
0,35	91,2	80,3	70,2	60,9	52,4	44,7	37,8
0,4	88,3	78,5	69,2	60,5	52,4	45,0	38,3
0,45	84,9	76,2	67,7	59,6	52,0	45,0	38,5
0,5	81,3	73,6	65,9	58,4	51,3	44,7	38,5
0,55	77,6	70,7	63,7	56,9	50,4	44,1	38,2
0,6	73,7	67,6	61,4	55,2	49,2	43,4	37,8
0,65	70,0	64,5	58,9	53,3	47,8	42,4	37,2
0,7	66,3	61,4	56,4	51,3	46,2	41,2	36,4
0,75	62,7	58,4	53,9	49,3	44,6	39,9	35,4
0,8	59,2	55,4	51,3	47,1	42,8	38,6	34,4
0,9	52,7	49,6	46,3	42,8	39,2	36,6	32,0

1,0	46,7	44,2	41,5	38,7	35,7	32,6	29,6
1,1	41,3	39,3	37,1	34,7	32,2	29,6	27,0
1,2	36,4	34,8	33,0	31,0	28,9	26,7	24,5
1,3	32,1	30,7	29,2	27,6	25,8	24,0	22,1
1,4	28,2	27,1	25,8	24,4	22,9	21,4	19,75
1,5	24,7	23,8	22,7	21,5	20,3	18,96	17,57

Продолжение таблицы Ж.1

$\frac{Y_i}{l}$	Значения K_4 при X_i/l						
	0	0,1	0,2	0,3	0,4	0,5	0,6
1,5	27,6	27,2	26,3	24,7	22,7	20,3	17,57
1,6	24,0	23,7	22,9	21,6	19,92	17,87	15,56

1,7	20,8	20,6	19,94	18,85	17,41	15,67	13,7
1,8	18,06	17,87	17,3	16,38	15,17	13,69	12,01
1,9	15,64	15,46	14,98	14,20	13,17	11,91	10,47
2,0	13,47	13,33	12,93	12,27	11,39	10,31	9,08
2,1	11,57	11,45	11,11	10,56	9,81	8,89	7,83
2,2	9,91	9,81	9,52	9,05	8,41	7,63	6,72
2,3	8,45	8,37	8,12	7,71	7,17	6,51	5,73
2,4	7,17	7,10	6,89	6,54	6,08	5,51	4,84
2,5	6,05	5,99	5,81	5,51	5,12	4,63	4,05
2,6	6,07	5,02	4,87	4,61	4,27	3,85	3,36
2,7	4,22	4,18	4,05	3,82	3,53	3,17	2,75

2,8	3,48	3,44	3,33	3,14	2,89	2,58	2,22
2,9	2,83	2,8	2,71	2,55	2,34	2,07	1,76
3,0	2,28	2,25	2,17	2,04	1,86	1,63	1,36
3,2	1,4	1,38	1,33	1,23	1,1	0,94	0,74
3,4	0,77	0,76	0,72	0,65	0,56	0,44	0,3
3,6	0,33	0,32	0,29	0,25	0,19	0,1	-0,01
3,8	0,03	0,03	0,01	-0,02	-0,07	-0,13	-0,21
4,0	-0,16	-0,16	-0,18	-0,21	-0,24	-0,28	-0,33
4,5	-0,36	-0,36	-0,36	-0,37	-0,39	-0,4	-0,41
5,0	-0,31	-0,31	-0,32	-0,32	-0,33	-0,33	-0,33
5,5	-0,21	-0,21	-0,21	-0,21	-0,21	-0,21	-0,21
6,0	-0,13	-0,13	-0,13	-0,12	-0,12	-0,12	-0,12

--	--	--	--	--	--	--	--

Продолжение таблицы Ж.1

$\frac{Y_i}{l}$	Значения K_4 при X_i/l						
	0,6	0,65	0,7	0,75	0,8	0,85	0,9
0	33,4	27,3	21,8	16,95	12,55	8,59	5,02
0,1	34,0	27,8	22,3	17,38	12,95	8,95	5,34
0,2	35,5	29,2	23,6	18,53	14,0	9,92	6,24
0,3	37,1	30,8	25,2	20,0	15,43	11,27	7,52
0,4	38,3	32,1	26,5	21,5	16,88	12,71	8,93
0,5	38,5	32,7	27,4	22,5	18,08	14,0	10,26
0,6	37,8	32,6	27,7	23,1	18,85	14,94	11,33
0,7	36,4	31,7	27,3	23,1	19,16	15,5	12,1

0,8	34,4	30,3	26,4	22,6	19,03	15,66	12,49
0,9	32,0	28,5	25,1	21,7	18,52	15,46	12,55
1,0	29,6	26,5	23,5	20,6	17,71	14,96	12,32
1,1	27,0	24,4	21,8	19,21	16,69	14,24	11,88
1,2	24,5	22,3	20,0	17,75	15,54	13,37	11,27
1,3	22,1	20,1	18,19	16,24	14,31	12,4	10,54
1,4	19,75	18,1	16,42	14,73	13,04	11,37	9,73
1,5	17,57	16,14	14,69	13,23	11,76	10,31	8,86
1,6	15,56	14,33	13,08	11,81	10,53	9,26	7,99
1,7	13,7	12,66	11,58	10,48	9,37	8,26	7,15
1,8	12,01	11,12	10,19	9,24	8,28	7,32	6,35

1,9	10,47	9,71	8,91	8,09	7,26	6,42	5,58
2,0	9,08	8,42	7,74	7,03	6,31	6,58	4,85
2,1	7,83	7,26	6,67	6,06	5,44	4,81	4,17
2,2	6,72	6,22	5,71	5,19	4,65	4,1	3,55

Продолжение таблицы Ж.1

$\frac{Y_i}{l}$	Значения K_4 при X_i/l						
	0,9	0,95	1,0	1,05	1,1	1,15	1,2
0	5,02	4,80	-1,1	-3,71	-6,07	-8,19	-10,07
0,1	5,34	2,09	-10,83	-3,46	-6,84	-17,97	-9,86
0,2	6,24	2,93	-0,07	-2,75	-5,16	-7,33	-9,27
0,3	7,52	4,14	1,08	-1,66	-4,13	-6,35	-8,35

0,4	8,93	5,51	2,42	-0,37	-2,89	-5,16	-7,2
0,5	10,25	6,86	3,78	0,96	-1,56	-3,66	-6,94
0,6	11,33	8,03	6,01	2,25	-0,28	-2,58	-4,67
0,7	12,09	8,94	6,02	3,34	0,87	-1,4	-3,46
0,8	12,49	9,53	6,77	4,21	1,84	-0,34	-2,36
0,9	12,55	9,81	7,24	4,83	2,59	0,51	-1,41
1,0	12,32	9,82	7,46	5,23	3,13	1,17	-0,64
1,1	11,88	9,61	7,46	6,42	3,48	1,66	-0,04
1,2	11,27	9,23	7,29	5,43	3,65	1,98	0,41
1,3	10,54	8,72	6,98	5,29	3,68	2,15	0,71
1,4	9,73	8,11	6,65	6,04	3,6	2,22	0,89
1,5	8,86	7,44	6,05	4,71	3,43	2,18	0,98

1,6	7,99	6,75	5,53	4,34	3,19	2,08	1,0
1,7	7,16	6,07	5,0	3,94	2,9	1,9	0,95
1,8	6,35	5,4	4,45	3,51	2,59	1,7	0,86
1,9	5,58	4,74	3,9	3,08	2,27	1,49	0,74
2,0	4,85	4,11	3,38	2,66	1,95	1,26	0,59
2,1	4,17	3,53	2,89	2,26	1,63	1,02	0,43
2,2	3,55	2,99	2,43	1,88	1,33	0,8	0,28

Продолжение таблицы Ж.1

$\frac{Y_i}{l}$	Значения K_4 при X_i/l						
	1,2	1,3	1,4	1,5	1,6	1,7	1,8
0	-10,07	-13,26	-15,78	-17,72	-19,15	-20,15	-20,78

0,1	-9,86	-13,08	-15,62	-17,57	-19,01	-20,03	-20,67
0,2	-9,27	-12,55	-15,15	-17,14	-18,63	-19,68	-20,36
0,3	-8,36	-11,73	-14,41	-16,46	-18,02	-19,12	-19,85
0,4	-7,2	-10,69	-13,45	-15,59	-17,21	-18,38	-19,17
0,5	-5,94	-0,51	-12,34	-14,55	-16,24	-17,49	-18,35
0,6	-4,67	-8,26	-11,14	-13,41	-15,17	-16,5	-17,42
0,7	-3,46	-7,02	-9,92	-12,24	-14,05	-15,44	-16,42
0,8	-2,36	-5,85	-6,73	-11,08	-12,91	-14,34	-15,37
0,9	-1,41	-4,80	-7,62	-9,95	-11,77	-13,22	-14,29
1,0	-0,64	-3,88	-6,61	-8,87	-10,68	-12,12	-13,23
1,1	-0,04	-8,1	-5,71	-7,87	-9,66	-11,06	-12,2

1,2	0,41	-2,45	-4,91	-5,97	-8,71	-10,11	-11,21
1,3	0,71	-1,93	-4,22	-6,18	-7,84	-0,2	-10,27
1,4	0,89	-1,52	-3,65	-6,49	-7,06	-8,35	-9,39
1,5	0,98	-1,22	-3,18	-4,89	-6,36	-7,57	-8,58
1,6	1,0	-1,0	-2,79	-4,37	-5,73	-6,88	-7,83
1,7	0,95	-0,85	-2,48	-3,93	-5,18	-6,26	-7,14
1,8	0,86	-0,76	-2,23	-3,55	-4,7	-5,7	-6,52
1,9	0,74	-0,72	-2,04	-3,23	-4,27	-6,2	-5,96
2,0	0,59	-0,7	-1,88	-2,96	-8,9	-4,74	-5,45
2,1	0,43	-0,71	-1,75	-2,72	-3,58	-4,33	-4,98
2,2	0,28	-0,72	-1,66	-2,52	-3,29	-3,97	-4,56

Продолжение таблицы Ж.1

$\frac{Y_i}{l}$	Значения K_4 при X_i/l						
	0,6	0,8	1,0	1,2	1,4	1,6	1,8
2,2	6,72	4,65	2,43	0,28	-1,66	-3,29	-4,56
2,3	5,73	3,94	2,01	0,13	-1,58	-3,03	-4,18
2,4	4,84	3,3	1,63	-0,02	-1,53	-2,81	-3,83
2,5	4,05	2,73	1,29	-0,15	-1,49	-2,62	-3,52
2,6	3,36	2,22	0,98	-0,28	-1,45	-2,44	-3,24
2,7	2,75	1,78	0,7	-0,39	-1,41	-2,28	-2,99
2,8	2,22	1,39	0,46	-0,48	-1,37	-2,13	-2,76
2,9	1,76	1,05	0,25	-0,56	-1,33	-1,99	-2,54
3,0	1,36	0,75	0,07	-0,62	-1,28	-1,86	-2,34

3,2	0,74	0,3	-0,21	-0,71	-1,21	-1,63	-1,99
3,4	0,3	-0,02	-0,39	-0,75	-1,12	-1,43	-1,68
3,6	-0,01	-0,24	-0,49	-0,76	-1,02	-1,24	-1,42
3,8	-0,21	-0,37	-0,55	-0,74	-0,92	-1,08	-1,19
4,0	-0,33	-0,43	-0,57	-0,7	-0,82	-0,93	-1,0
4,2	-0,38	-0,45	-0,56	-0,64	-0,72	-0,79	-0,83
4,4	-0,41	-0,45	-0,52	-0,57	-0,62	-0,66	-0,68
4,6	-0,41	-0,43	-0,47	-0,5	-0,53	-0,54	-0,55
4,8	-0,38	-0,39	-0,4	-0,43	-0,44	-0,43	-0,43
5,0	-0,33	-0,33	-0,34	-0,35	-0,35	-0,34	-0,33
5,5	-0,21	-0,21	-0,21	-0,2	-0,19	-0,18	-0,17

6,0	-0,12	-0,12	-0,11	-0,11	-0,10	-0,08	-0,07
-----	-------	-------	-------	-------	-------	-------	-------

Продолжение таблицы Ж.1

$\frac{Y_i}{l}$	Значения K_4 при X_i/l						
	1,8	2,0	2,2	2,4	2,6	2,8	3,0
0	-20,78	-21,18	-20,72	-19,67	-18,21	-16,51	-14,71
0,2	-20,35	-20,83	-20,43	-19,43	-18,01	-16,35	-14,57
0,4	-19,17	-19,84	-19,61	-18,74	-17,43	-15,87	-14,17
0,6	-17,42	-18,35	-18,35	-17,67	-16,53	-15,11	-13,54
0,8	-15,37	-16,54	-16,77	-16,31	-15,37	-14,13	-12,72
1,0	-13,23	-14,58	-15,02	-14,77	-14,04	-12,99	-11,76
1,2	-11,21	-12,64	-13,22	-13,15	-12,61	-11,75	-10,71
1,4	-9,39	-10,82	-11,48	-11,54	-11,16	-10,48	-9,62

1,6	-7,83	-9,16	-0,85	-10,01	-9,76	-9,24	-8,52
1,8	-6,52	-7,71	-8,38	-8,6	-8,45	-8,04	-7,45
2,0	-5,45	-6,49	-7,09	-7,33	-7,24	-6,93	-6,44
2,2	-4,56	-5,45	-5,97	-6,2	-6,15	-5,91	-5,51
2,4	-3,83	-4,57	-5,0	-5,21	-5,19	-4,99	-4,67
2,6	-3,24	-3,83	-4,18	-4,35	-4,35	-4,18	-3,92
2,8	-2,76	-3,21	-3,49	-3,62	-3,62	-3,48	-3,26
3,0	-2,34	-2,69	-2,9	-2,99	-2,98	-2,87	-2,68
3,2	-1,99	-2,25	-2,4	-12,46	-2,44	-2,34	-2,18
3,4	-1,68	-1,87	-1,98	-2,01	-1,98	-1,89	-1,76
3,6	-1,42	-1,55	-1,62	-1,64	-1,6	-1,52	-1,4

3,8	-1,19	-1,28	-1,32	-1,33	-1,28	-1,21	-1,1
4,0	-1,0	-1,05	-1,07	-1,06	-1,01	-0,94	-0,85
4,5	-0,61	-0,61	-0,6	-0,57	-0,53	-0,47	-0,4
5,0	-0,33	-0,32	-0,3	-0,27	-0,24	-0,2	-0,15
5,5	-0,17	-0,15	-0,13	-0,11	-0,09	-0,06	-0,03
6,0	-0,07	-0,05	-0,04	-0,03	-0,01	0,01	0,02

Продолжение таблицы Ж.1

$\frac{Y_i}{l}$	Значения K_4 при X_i/l						
	3,0	3,2	3,4	3,6	3,8	4,0	4,2
0	-14,71	-12,9	-11,15	-9,5	-7,96	-6,56	-5,3
0,2	-14,57	-12,79	-11,06	-9,42	-7,9	-6,5	-5,26

0,4	-14,17	-12,46	-10,79	-9,2	-7,72	-6,5	-5,14
0,6	-13,54	-11,94	-10,36	-8,85	-7,43	-6,12	-4,96
0,8	-12,72	-11,26	-9,8	-8,39	-7,05	-5,81	-4,71
1,0	-11,76	-10,45	-9,12	-7,83	-6,59	-5,44	-4,41
1,2	-10,71	-9,56	-8,37	-7,2	-6,07	-5,02	-4,07
1,4	-9,62	-8,62	-7,57	-6,52	-5,51	-4,56	-3,7
1,6	-8,52	-7,67	-6,75	-5,83	-4,93	-4,09	-3,32
1,8	-7,45	-6,74	-6,95	-5,15	-4,36	-3,62	-2,94
2,0	-6,44	-5,85	-5,18	-4,49	-3,81	-3,16	-2,56
2,2	-5,51	-5,02	-4,45	-3,86	-3,28	-2,72	-2,19
2,4	-4,67	-4,25	-3,78	-3,28	-2,78	-2,3	-1,85
2,6	-3,92	-3,57	-3,17	-2,75	-2,33	-1,92	-1,54

2,8	-3,26	-2,97	-2,64	-2,28	-1,93	-1,58	-1,26
3,0	-2,68	-2,45	-2,17	-1,87	-1,57	-1,28	-1,01
3,2	-2,18	-1,99	-1,75	-1,51	-1,25	-1,01	-0,78
3,4	-1,76	-1,59	-1,4	-1,19	-0,98	-0,78	-0,59
3,6	-1,4	-1,25	-1,09	-0,92	-0,75	-0,58	-0,43
3,8	-1,1	-0,98	-0,84	-0,7	-0,56	-0,42	-0,29
4,0	-0,85	-0,75	-0,63	-0,52	-0,4	-0,29	-0,18
4,5	-0,4	-0,33	-0,27	-0,2	-0,13	-0,06	0
5,0	-0,15	-0,11	-0,07	-0,03	0,01	0,05	0,07
6,0	0,02	0,03	0,04	0,05	0,06	0,06	0,06

Продолжение таблицы Ж.1

$\frac{Y_i}{l}$	Значения K_4 при X_i/l						
	4,2	4,4	4,6	4,8	5,0	5,2	5,4
0	-5,3	-4,21	-3,27	-2,48	-1,81	-1,27	-0,83
0,2	-5,26	-4,18	-3,25	-2,46	-1,8	-1,26	-0,82
0,4	-5,14	-4,09	-3,18	-2,4	-1,76	-1,22	-0,79
0,6	-4,96	-3,94	-3,06	-2,31	-1,69	-1,17	-0,75
0,8	-4,71	-3,74	-2,9	-2,19	-1,6	-1,1	-0,7
1,0	-4,41	-3,5	-2,71	-2,04	-1,49	-1,02	-0,64
1,2	-4,07	-3,23	-2,5	-1,87	-1,36	-0,92	-0,57
1,4	-3,7	-2,94	-2,27	-1,69	-1,22	-0,82	-0,49
1,6	-3,32	-2,63	-2,03	-1,5	-1,07	-0,71	-0,41

1,8	-2,94	-2,32	-1,78	-1,31	-0,92	-0,59	-0,33
2,0	-2,56	-2,02	-1,53	-1,12	-0,77	-0,48	-0,24
2,2	-2,19	-1,72	-1,29	-0,93	-0,63	-0,37	-0,16
2,4	-1,85	-1,44	-1,07	-0,76	-0,5	-0,27	-0,09
2,6	-1,54	-1,18	-0,87	-0,6	-0,37	-0,18	-0,02
2,8	-1,26	-0,95	-0,69	-0,46	-0,26	-0,1	0,03
3,0	-1,01	-0,75	-0,52	-0,32	-0,16	-0,03	0,07
3,2	-0,78	-0,57	-0,38	-0,21	-0,08	0,03	0,11
3,4	-0,59	-0,41	-0,25	-0,12	-0,02	0,07	0,13
3,6	-0,43	-0,28	-0,15	-0,05	0,04	0,1	0,15
3,8	-0,29	-0,17	-0,07	0,01	0,08	0,12	0,16
4,0	-0,18	-0,09	-0,01	0,05	0,1	0,13	0,16

4,5	0	0,05	0,08	0,12	0,13	0,14	0,14
5,0	0,07	0,08	0,09	0,1	0,11	0,11	0,1
6,0	0,06	0,06	0,06	0,06	0,05	0,04	0,04

Окончание таблицы Ж.1

$\frac{Y_i}{l}$	Значения K_4 при X_i/l						
	4,2	4,4	4,6	4,8	5,0	5,2	5,4
0	-0,83	-0,48	-0,2	0	0,24	0,25	0,1
0,2	-0,82	-0,47	-0,2	0	0,24	0,25	0,1
0,4	-0,79	-0,45	-0,19	0,01	0,24	0,25	0,1
0,6	-0,75	-0,42	-0,17	0,02	0,24	0,25	0,1
0,8	-0,70	-0,38	-0,14	0,04	0,25	0,24	0,09

1,0	-0,64	-0,34	-0,11	0,06	0,25	0,23	0,09
1,5	-0,45	-0,2	-0,02	0,12	0,25	0,22	0,08
2,0	-0,24	-0,05	0,08	0,16	0,24	0,19	0,06
2,5	-0,05	0,07	0,15	0,19	0,22	0,17	0,05
3,0	0,07	0,14	0,19	0,2	0,19	0,14	0,04
3,6	0,14	0,17	0,18	0,18	0,15	0,1	-
4,0	0,16	0,16	0,15	0,15	0,11	0,07	-
5,0	0,1	0,09	0,08	0,07	0,05	-	-
6,0	0,04	0,03	0,02	0,02	-	-	-

Примечание - Промежуточные значения коэффициента K_4 принимаются по интерполяции.

Таблица Ж.2 - Значения коэффициента K_1

α	Значения коэффициента K_1 при β						
	0,1	0,2	0,4	0,6	0,8	1,0	1,2
0,1	140,4	-	-	-	-	-	-
0,2	135,7	132,5	-	-	-	-	-
0,4	127,1	123,9	118,3	-	-	-	-
0,6	119,3	116,2	110,8	105,9	-	-	-
0,8	112,2	109,3	103,9	99,2	95,0	-	-
1,0	105,7	102,9	97,7	93,1	89,0	85,4	-
1,2	99,7	97,0	91,9	87,5	83,5	80,0	76,9
1,4	94,3	91,6	86,7	82,4	78,5	75,2	72,1
1,6	89,4	86,8	82,0	77,8	74,0	70,7	67,7

1,8	84,8	82,3	77,6	73,5	69,9	66,6	63,7
2,0	80,6	78,1	73,5	69,5	66,0	62,9	60,0
2,2	76,7	74,3	69,8	65,9	62,5	59,4	56,6
2,4	73,1	70,7	66,4	62,6	59,3	56,2	53,5
2,6	69,7	67,4	63,2	59,6	56,3	53,3	50,6
2,8	66,6	64,4	60,3	56,8	53,5	50,6	47,9
3,0	63,7	61,5	57,6	54,1	50,9	48,1	45,4
3,2	61,0	58,9	55,1	51,6	48,5	45,7	43,2
3,4	58,5	56,4	52,7	49,3	46,3	43,6	41,1
3,6	56,1	54,1	50,5	47,2	44,3	41,6	39,1
3,8	53,9	51,9	48,4	45,3	42,4	39,8	37,3

4,0	51,9	50,0	46,6	43,5	40,7	38,1	35,7
4,2	49,9	48,1	44,8	41,7	39,0	36,5	34,2
4,4	48,0	46,3	43,1	40,1	37,4	35,0	32,7
4,6	46,3	44,6	41,5	38,6	36,0	33,6	31,4
4,8	44,7	43,0	40,0	37,2	34,7	32,4	30,2
5,0	43,2	41,5	38,6	35,9	33,5	31,2	29,0
5,2	41,8	40,2	37,3	34,7	32,3	30,0	27,9
5,4	40,4	38,9	36,1	33,5	31,1	28,9	26,9
5,6	39,1	37,6	34,9	32,4	30,1	27,9	25,9
5,8	37,9	36,4	33,8	31,3	29,1	26,9	24,9
6,0	36,7	35,3	32,7	30,3	28,1	26,0	24,1

6,5	34,0	32,7	30,2	28,0	26,0	24,0	22,1
7,0	31,7	30,5	28,2	26,1	24,1	22,3	20,5
7,5	29,7	28,5	26,4	24,4	22,5	20,8	19,15
8,0	27,8	26,7	24,7	22,9	21,1	19,5	17,95
9,0	24,7	23,7	21,9	20,3	18,77	17,31	15,93
10,0	22,2	21,3	19,73	18,27	16,88	15,56	14,32
11,0	20,2	19,39	17,94	16,59	15,33	14,13	13,01
12,2	18,18	17,48	16,16	14,95	13,81	12,73	11,72

Продолжение таблицы Ж.2

α	Значения коэффициента K_1 при β						
	1,2	1,4	1,6	1,8	2,0	2,2	2,4

1,2	76,9	-	-	-	-	-	-
1,4	72,1	69,3	-	-	-	-	-
1,6	67,7	64,9	62,3	-	-	-	-
1,8	63,7	60,9	58,4	56,1	-	-	-
2,0	60,0	57,3	54,9	52,6	50,4	-	-
2,2	56,6	54,0	51,6	49,3	47,2	45,2	-
2,4	53,5	50,9	48,5	46,3	44,3	42,3	40,4
2,6	50,6	48,1	45,7	43,5	41,5	39,6	37,8
2,8	47,9	45,4	43,2	41,0	39,0	37,1	35,4
3,0	45,4	43,0	40,8	38,7	36,7	34,9	33,2
3,2	43,2	40,8	38,6	36,6	34,7	32,9	31,2
3,4	41,1	38,8	36,6	34,6	32,8	31,0	29,4

3,6	39,1	36,9	34,8	32,8	31,0	29,2	27,6
3,8	37,3	35,1	33,1	31,2	29,4	27,6	26,0
4,0	35,7	33,5	31,5	29,7	27,9	26,1	24,5
4,2	34,2	32,1	30,1	28,3	26,5	24,8	23,3
4,4	32,7	30,7	28,8	27,0	25,2	23,6	22,1
4,6	31,4	29,4	27,5	25,7	24,0	22,4	21,0
4,8	30,2	28,2	26,3	24,5	22,9	21,4	19,96
5,0	29,0	27,0	25,2	23,5	21,9	20,4	19,00
5,2	27,9	25,9	24,1	22,5	20,9	19,43	18,11
5,4	26,9	24,9	23,1	21,5	19,96	18,57	17,28
6,6*	25,9	24,0	22,2	20,6	19,13	17,78	16,51

5,8	24,9	23,1	21,4	19,82	18,37	17,04	15,81
6,0	24,1	22,3	20,6	19,08	17,67	16,36	15,16
6,5	22,2	20,4	18,89	17,43	16,08	14,85	13,72
7,0	20,5	18,89	17,40	16,02	14,75	13,59	12,53
7,5	19,15	17,60	16,16	14,84	13,63	12,54	11,55
8,0	17,95	16,49	15,14	13,87	12,71	11,66	10,72
9,0	15,93	14,65	13,43	12,29	11,24	10,28	9,43
10,0	14,32	13,15	12,07	11,05	10,09	9,22	8,44
11,0	13,01	11,95	10,95	10,03	9,17	8,37	7,66
12,2	11,72	10,76	9,87	9,04	8,26	7,54	6,91

* Соответствует оригиналу. - Примечание изготовителя базы данных.

Продолжение таблицы Ж.2

α	Значения коэффициента K_1 при β						
	2,4	2,6	2,8	3,0	3,2	3,4	3,6
2,4	40,4	-	-	-	-	-	-
2,6	37,8	36,1	-	-	-	-	-
2,8	35,4	33,8	32,2	-	-	-	-
3,0	33,2	31,6	30,0	28,5	-	-	-
3,2	31,2	29,6	28,0	26,6	25,2	-	-
3,4	29,4	27,8	26,3	24,9	23,5	22,1	-
3,6	27,6	26,1	24,7	23,3	21,9	20,7	19,47
3,8	26,0	24,5	23,2	21,9	20,6	19,43	18,23
4,0	24,5	23,1	21,8	20,6	19,38	18,21	17,08

4,2	23,3	21,9	20,6	19,4	18,22	17,1	16,03
4,4	22,1	20,7	19,47	18,29	17,16	16,09	15,08
4,6	21,0	19,64	18,43	17,28	16,19	15,17	14,22
4,8	19,96	18,65	17,46	16,35	15,31	14,34	13,44
5,0	19,0	17,73	16,57	15,5	14,51	13,59	12,74
5,2	18,11	16,88	15,75	14,72	13,78	12,91	12,1
5,4	17,28	16,09	15,0	14,0	13,1	12,28	11,52
5,6	16,51	15,36	14,3	13,34	12,48	11,7	10,99
5,8	15,81	14,69	13,66	12,74	11,92	11,18	10,5
6,0	15,16	14,07	13,08	12,19	11,4	10,70	10,06
6,5	13,72	12,71	11,8	10,99	10,28	9,65	9,08

7,0	12,53	11,59	10,75	10,01	9,35	8,78	8,27
7,5	11,55	10,66	9,88	9,19	8,58	8,06	7,6
8,0	10,72	9,89	9,15	8,5	7,94	7,45	7,03
9,0	9,43	8,68	8,02	7,44	6,94	6,52	6,15
10,0	8,44	7,76	7,15	6,63	6,18	5,8	5,48
11,0	7,66	7,04	6,49	6,01	5,59	5,25	4,95
12,2	6,91	6,34	5,84	5,4	5,03	4,72	4,46

Продолжение таблицы Ж.2

α	Значения коэффициента K_1 при β						
	3,6	3,8	4,0	4,2	4,4	4,6	4,8
3,6	19,47	-	-	-	-	-	-

3,8	18,23	17,07	-	-	-	-	-
4,0	17,08	15,98	14,91	-	-	-	-
4,2	16,03	15,0	13,99	13,0	-	-	-
4,4	15,08	14,11	13,18	12,25	11,31	-	-
4,6	14,22	13,31	12,45	11,60	10,76	9,89	-
4,8	13,44	12,59	11,79	11,02	10,28	9,52	8,72
5,0	12,74	11,94	11,2	10,50	9,84	9,16	8,38
5,2	12,1	11,35	10,67	10,03	9,43	8,82	8,06
5,4	11,52	10,82	10,19	9,6	9,05	8,5	7,76
5,6	10,99	10,34	9,75	9,2	8,70	8,19	7,47
5,8	10,5	9,89	9,34	8,83	8,37	7,9	7,2

6,0	10,06	9,48	8,96	8,49	8,06	7,62	6,94
6,5	9,08	8,58	8,13	7,73	7,36	6,99	6,36
7,0	8,27	7,83	7,44	7,08	6,77	6,45	5,85
7,5	7,6	7,2	6,85	6,54	6,25	5,97	5,42
8,0	7,03	6,67	6,35	6,07	5,81	5,56	5,05
9,0	6,15	5,83	5,56	5,32	5,09	4,88	4,41
10,0	5,48	5,21	4,97	4,75	4,55	4,35	3,93
11,0	4,95	4,7	4,48	4,29	4,12	3,93	3,55
12,2	4,46	4,23	4,03	3,86	3,7	3,53	3,19

Продолжение таблицы Ж.2

α	Значения коэффициента K_1 при β
----------	---

	4,8	5	5,2	5,4	5,6	5,8	6
4,8	8,72	-	-	-	-	-	-
5,0	8,38	7,73	-	-	-	-	-
5,2	8,06	7,43	6,91	-	-	-	-
5,4	7,76	7,14	6,64	6,23	-	-	-
5,6	7,47	6,87	6,38	5,98	5,65	-	-
5,8	7,20	6,62	6,15	5,76	5,43	5,15	-
6,0	6,94	6,38	5,93	5,55	5,23	4,96	4,73
6,5	6,36	5,84	5,41	5,07	4,77	4,53	4,32
7,0	5,85	5,37	4,98	4,65	4,38	4,17	3,99
7,5	5,42	4,96	4,59	4,29	4,06	3,88	3,73
8,0	5,05	4,62	4,26	3,99	3,8	3,65	3,51

9,0	4,41	4,04	3,75	3,53	3,39	3,26	3,14
10,0	3,93	3,6	3,35	3,18	3,06	2,94	2,83
11,0	3,55	3,25	3,03	2,89	2,77	2,67	2,57
12,2	3,19	2,92	2,73	2,61	2,51	2,41	2,32

Окончание таблицы Ж.2

α	Значения коэффициента K_1 при β								
	6,0	6,5	7	7,5	8	9	10	11	12,2
6,5	4,32	3,92	-	-	-	-	-	-	-
7,0	3,99	3,63	3,33	-	-	-	-	-	-
7,5	3,73	3,4	3,12	2,91	-	-	-	-	-
8,0	3,51	3,2	2,94	2,74	2,57	-	-	-	-

9,0	3,14	2,86	2,64	2,46	2,31	2,05	-	-	-
10,0	2,83	2,58	2,38	2,22	2,09	1,853	1,668	-	-
11,0	2,57	2,34	2,17	2,02	1,897	1,687	1,518	1,38	-
12,2	2,32	2,11	1,956	1,825	1,711	1,521	1,368	1,244	1,122

Примечание - Промежуточные значения коэффициента K_1 принимаются по интерполяции.

Таблица Ж.3 - Значения коэффициента K_3

ρ	K_3
0,02	145,9
0,04	142,9
0,06	139,9

0,08	137,1
0,1	134,3
0,12	131,6
0,14	128,9
0,16	126,3
0,18	123,8
0,2	121,3
0,22	118,9
0,24	116,6
0,26	114,3
0,28	112,1

0,3	109,9
0,32	107,8
0,34	105,7
0,36	103,7
0,38	101,7
0,4	99,8
0,42	97,9
0,44	96,0
0,46	94,2
0,48	92,4
0,5	90,7
0,6	82,6

0,7	75,2
0,8	68,6
0,9	62,5
1,0	56,9
1,1	51,7
1,2	47,0
1,3	42,6
1,4	38,6
1,5	34,8
1,6	31,4
1,7	28,2

1,8	25,3
1,9	22,6
2,0	20,2
2,1	17,88
2,2	15,95
2,3	14,13
2,4	12,5
2,5	11,05
2,6	9,73
2,7	8,55
2,8	7,56

2,9	6,74
3,0	6,08
3,1	5,52
3,2	5,05
3,3	4,65
3,4	4,31
3,5	4,02
3,6	3,77
3,7	3,56
3,8	3,38
3,9	3,21
4,0	3,06

4,1	2,92
4,2	2,78
4,3	2,65
4,4	2,53
4,5	2,43
4,6	2,34
4,7	2,25
4,8	2,16
4,9	2,08
5,0	2,0
5,1	1,925

5,2	1,855
5,3	1,79
5,4	1,729
5,5	1,671
5,6	1,616
5,7	1,563
5,8	1,511
5,9	1,46
6,0	1,41

Примечание - Промежуточные значения коэффициента K_3 принимаются по интерполяции.

Таблица Ж.4 - Значения коэффициента K_2

ρ	Значения коэффициента K_2 при $n'/11$						
	0,1	0,2	0,4	0,6	0,8	1	2
0,1	99	107	115	119	122	124	130
0,2	82	90	99	105	108	111	117
0,3	67	76	86	92	96	99	106
0,4	55	65	75	81	85	88	95
0,5	45	55	65	71	75	78	85
0,6	36	46	56	62	66	69	77
0,7	29	38	48	54	58	62	69
0,8	23	32	42	47	51	55	63
0,9	19	27	36	41	45	49	57

1,0	15	23	31	36	40	43	51
1,1	12	19	27	32	35	38	46
1,2	9	15	23	28	31	34	41
1,3	-	12	19	24	27	30	36
1,4	-	10	16	20	23	26	32
1,5	-	-	13	17	20	22	28
1,6	-	-	11	14	17	19	25
1,7	-	-	-	12	14	16	22
1,8	-	-	-	10	12	14	19
1,9	-	-	-	-	10	12	17
2,0	-	-	-	-	9	10	15

Примечание - Промежуточные значения коэффициента K_2 принимаются по интерполяции.

Таблица Ж.5 - Число и расположение расчетных центров

Характеристика нагрузок	N рисунка	Расчетные центры	
		число	расположение в центре тяжести следа
Нечетное количество одинаковых нагрузок, расположенных в одном ряду	Ж.1 а	1	Средней нагрузки
То же, четное количество нагрузок	Ж.1 б	1	Одной из двух средних нагрузок
Различные по площади следа опирания	Ж.1 в	2	Каждой отдельной нагрузки
Нагрузки с удлиненными следами, расположенными в зоне загрузки шириной $b \leq 4,4l$, длиной $a > b$	Ж.2 а, Ж.2 в	1	Нагрузки, ближайшей к центру тяжести зоны загрузки
Нагрузки с удлиненными следами, расположенными параллельно оси OY в зоне загрузки шириной $b > 4,4l$, длиной $a > b$	Ж.2 б, Ж.2 б'	2-3	Каждой отдельной нагрузки, кроме крайних

То же, перпендикулярно оси OY	Ж.2 z	1	Средней нагрузки на расстоянии L от края ее следа (см. таблицу Ж.8)
---------------------------------	---------	---	---

Таблица Ж.6 - Значения коэффициента постели грунтов естественного основания

Грунт основания	Содержание по массе зерен, крупнее	Коэффициент постели K_s , МН/м ³ , при расположении грунта основания	
		выше зоны опасного капиллярного поднятия грунтовых вод ¹	в зоне опасного капиллярного поднятия грунтовых вод ¹
Песок крупный и гравелистый	0,5 мм, более 50%	85	80
Песок средней крупности	0,25 мм, более 50%	70	65
Песок мелкий	0,1 мм, более 75%	60	45
Песок пылеватый	0,1 мм, менее 75%	50	35
Супесь	0,05 мм, более 50%	40	30

Суглинок, глина	0,05 мм, более 40%	75	55
Супесь, суглинок и глина пылеватые	0,05 мм, менее 40%	65	45

¹ Высоту опасного капиллярного поднятия грунтовых вод надлежит принимать от горизонта грунтовых вод:

0,3 м - для крупного песка;

0,5 м - для песка средней крупности;

1,5 м - для песка пылеватого;

2 м - для суглинка, суглинка и супеси пылеватых и глины.

Примечание - Приведенные значения коэффициентов постели и модулей упругости грунтов соответствуют естественной плотности их сложения при коэффициенте пористости e , равном 0,5-0,7; при $e > 0,7$ значения коэффициентов следует понижать на 35%.

Таблица Ж.7 - Значения коэффициента постели грунтов искусственного основания и теплоизоляционных засыпок на перекрытиях

Грунт основания	Содержание по массе зерен, крупнее	Коэффициент постели K_s , МН/м ³
Щебень из природного камня, уложенный способом расклинцовки, с пределом прочности на сжатие, МПа:		

60			300
80			350
100			450
Нефракционированный щебень, гравий с пределом прочности на сжатие не менее 60 МПа, содержащие частицы, %			
крупнее 2 мм:	мельче 0,5 мм:		
св. 85	до 3		270
от 70 до 85	от 3 до 7		210
от 60 до 70	от 7 до 10		180
от 50 до 60	от 10 до 12		160
Песок крупный и гравелистый		0,5 мм, более 50%	85

Песок средней крупности	0,25 мм, более 50%	70
Песок мелкий	0,1 мм, более 75%	60
Засыпки шлаковые с применением шлака из высококалорийных углей	2 мм, более 80%	70
Засыпки шлаковые с применением шлака из бурых углей	2 мм, более 70%	60

Таблица Ж.8 - Значение L в зависимости от b (по рисунку Ж.2, z)

b , м	4,4 ^l	4,5 ^l	4,6 ^l	4,8 ^l	5 ^l	5,5 ^l	6 ^l	6,5 ^l	7 ^l и более
L , м	2,0 ^l	1,84 ^l	1,67 ^l	1,52 ^l	1,4 ^l	1,26 ^l	1,18 ^l	1,13 ^l	1,1 ^l

Библиография

[1] СП 5.13130-2009 Установки пожарной сигнализации и пожаротушения автоматические

[2] СП 23-101-2000* Проектирование тепловой защиты зданий

* На территории Российской Федерации документ не действует. Действует СП 23-101-2004. - Примечание изготовителя базы данных.

[3] СП 23-103-2003 Проектирование звукоизоляции ограждающих конструкций жилых и общественных зданий

[4] СП 31-112-2004 Физкультурно-спортивные залы. Часть 1

[5] СП 31-112-2004 Физкультурно-спортивные залы. Часть 2

[6] СП 52-101-2003 Бетонные и железобетонные конструкции без предварительного напряжения арматуры

[7] Справочное пособие к СНиП Проектирование спортивных залов, помещений для физкультурно-оздоровительных занятий и крытых катков с искусственным льдом

[8] Справочное пособие "Проектирование бассейнов"

[9] СП 52-104-2006 Сталефибробетонные конструкции

Электронный текст документа

подготовлен ЗАО "Кодекс" и сверен по:

официальное издание

Минрегион России. - М.: ОАО "ЦПП", 2011